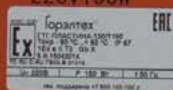




Горэлтех®
ТУ 3400-007-72453807-07
220V150W



Горэлтех®
ТУ 3400-007-72453807-07
220V150W



Обогревательное оборудование, вентиляторы

Термошкафы

Термошкаф
ГТГ-ШКАФ
(КШ/ТЕРМО-BOX)



стр. 476

Утепленный взрывозащищенный шкаф приборный ЗКГ-Н из нержавеющей стали



стр. 480

Утепленный взрывозащищенный шкаф приборный ЗКГ-П из полиамида



стр. 482

Коробки для подключения обогрева

Коробка для подключения греющего кабеля ГТГ-БК2 (SA-A2CORD)



стр. 484

Обогреватели

Обогреватель с термостатом 190°C ГТГ-ОША (RETO-PLATE-HS-480W-T190)



стр. 486

Пластинчатый обогреватель ГТГ-РАДИАТОР (RETO-PLATE-RADIATOR/M)



стр. 488

Обогреватель ГТГ-РАДИАТОР2



стр. 490

Модуль из обогревателей ГТГ-МОДУЛЬ



стр. 492

Греющие пластины

Греющие пластины ГТГ-ПЛАСТИНА



стр. 494

Греющие ленты

Греющие ленты ГТГ-ЛЕНТА



стр. 497

Греющие кабели

Греющие кабели ГТГ-КАБЕЛЬ



стр. 499

Заглушка греющего кабеля ГТГ-ЗГК (MC-CORD)



стр. 502

Термостаты

Биметаллические термостаты

Термостаты
ДВГ-ТЕРМОСТАТ1
(S-TERMOSTAT),
ДВГ-ТЕРМОСТАТ2
(SA-TERMOSTAT)



стр. 504

Термостаты
ДВГ-ТЕРМОСТАТ3



стр. 507

Программируемые термостаты

Программируемый
термостат ГТГ-ПТ
(SA-TERMOSTAT-D)



стр. 509

Программируемый
термостат
ШГВА-ПТ-401



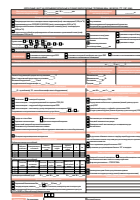
стр. 513

Программируемый
термостат
ШГВА-ПТ-402



стр. 515

Опросный лист



стр. 517

Осевые вентиляторы

ВГО2 (EM-ExT)



стр. 518

Мобильные вентиляционные устройства

ВГОН



стр. 520

Комплектующие

Кабельные вводы
Заглушки
Переходники



стр. 539

- Предназначены для установки внутри них различного оборудования (расходомеров, датчиков давления и температуры, преобразователей, регуляторов и другого измерительного и аналитического), работающих в ограниченном температурном диапазоне.

- Температуру внутри шкафа ГТГ-ШКАФ повышает нагреватель взрывозащищённого исполнения 600 Вт с дополнительным автоматическим устройством контроля температуры.

- Температура внутри шкафа может регулироваться с помощью различных типов термостатов или автоматизированной системы на базе программируемого логического контроллера.



МАРКИРОВКА

II Gb или III Db
 1Ex db e IIC T3 Gb (для исполнения /ОБОГРЕВ)

МАРКИРОВКА РУДНИЧНОГО ОБОРУДОВАНИЯ
 RH1, RH2

СЕРТИФИКАТЫ И РАЗРЕШЕНИЯ

EAЭС RU C-RU.AA87.B.00580/20
 РОСС RU C-RU.EX01.B.00013/20
 ГОСТ Р ИСО 9001-2015 (ISO 9001:2015)
 KZ39VEN00005608

НОРМЫ

ТУ 27.12.31-048-72453807-2017

ТЕХНИЧЕСКИЕ ХАРАКТЕРИСТИКИ

Установка

Изделия в зависимости от выбранного исполнения и маркировки взрывозащиты могут быть установлены в зонах 1, 2, 21, 22 и обеспечивать взрывозащиту во взрывоопасных смесях категорий II, III группы IIA, IIB, IIC, IIIA, IIIB, IIIC

Материал корпуса

Малоуглеродистая сталь (для корпусов ГТГ-ШКАФ-М)
 Нержавеющая сталь (для корпусов ГТГ-ШКАФ-Н)

Уплотнение

Силиконовая резина

Заземление

2 зажима заземления (внутренний и внешний) из нержавеющей стали

Температура окружающей среды, °C

-60... +85 (зависит от характеристик установленного оборудования)

Термозащита

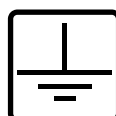
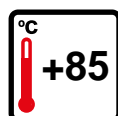
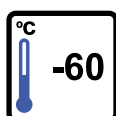
Низкотеплопроводные композитные материалы (без использования минеральной ваты)

Размещение кабельных вводов

По спецификации заказчика

Климатическое исполнение

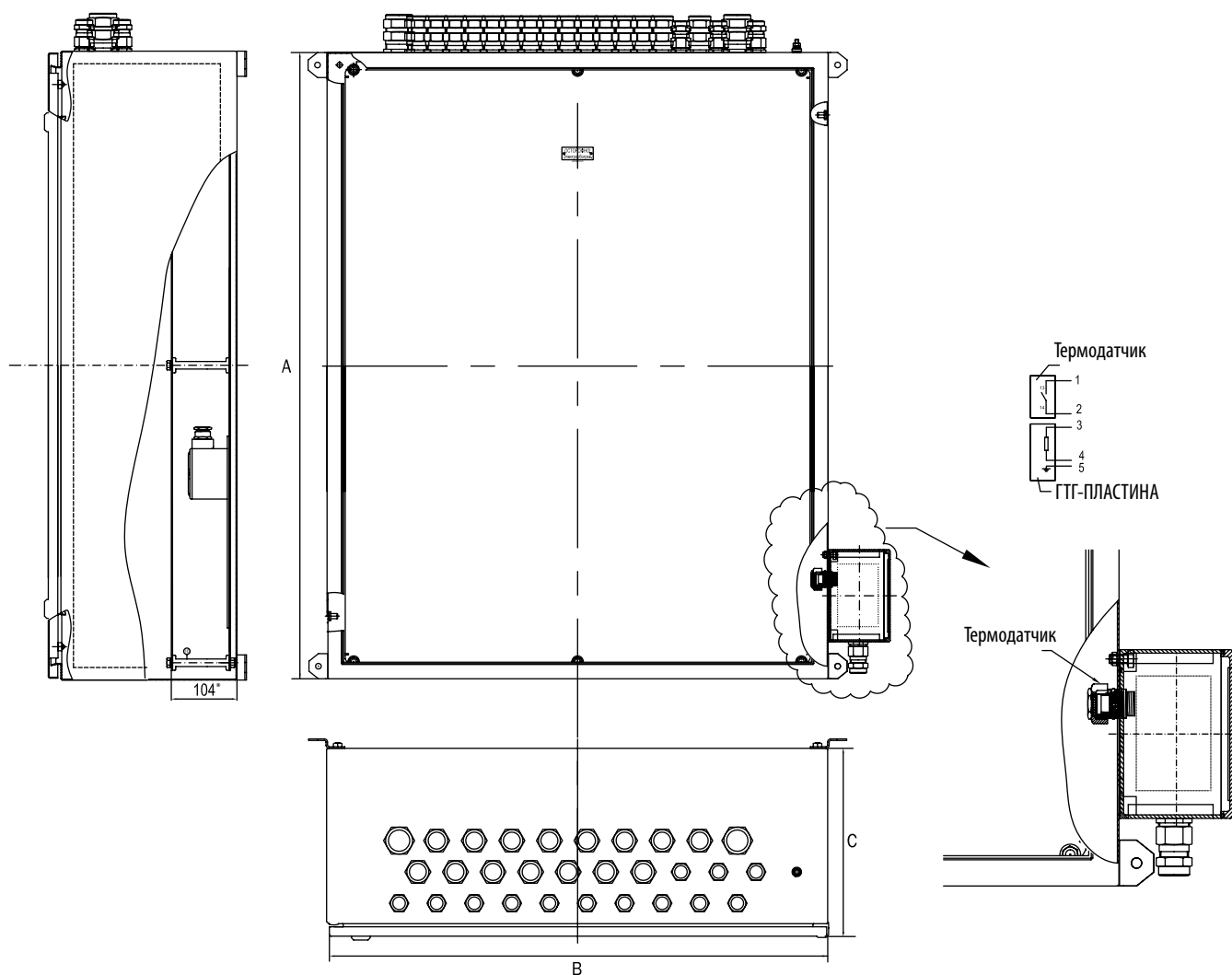
УХЛ1 (по требованию УХЛ2, УХЛ3, УХЛ4, УХЛ5, ХЛ1, ХЛ2, ХЛ3, ХЛ5, Т1, Т2, Т3, Т5, ОМ1, ОМ2, ОМ3, ОМ4, В2.1, В5)



ОПЦИИ, АКСЕССУАРЫ И ИСПОЛНЕНИЯ

НАИМЕНОВАНИЕ	МАРКИРОВКА
Невзрывозащищенное исполнение	/ПРОМ
Индикация наличия напряжения на токоведущих клеммах	/ИН
Сейсмостойкое исполнение	/МШК-64
Шильд с надписью заказчика	/НАДПИСЬ " _ "
Смотровое окно	/О
Термообогрев для автоматики	/ОБОГРЕВ
Исполнение из нержавеющей стали	/Н
Вертикальный выдувнстенное крепление	/СТЕНА
Монтаж на раме	/РАМА
Модульное исполнение по схеме заказчика	/МОДУЛЬНЫЙ
Проходки для кабелей и труб	/КПГ

ГАБАРИТНЫЕ И ПРИСОЕДИНИТЕЛЬНЫЕ РАЗМЕРЫ



*Размер для справок

Тип корпуса шкафа	Размеры, мм		
	А	В	С
ГТГ-ШКАФ-М-806021	800	600	210
ГТГ-ШКАФ-М-806025	800	600	250
ГТГ-ШКАФ-М-806030	800	600	300
ГТГ-ШКАФ-Н-806030	800	600	300
ГТГ-ШКАФ-М-808030	800	800	300
ГТГ-ШКАФ-М-1006021	1000	600	210
ГТГ-ШКАФ-М-1006025	1000	600	250
ГТГ-ШКАФ-М-1006030	1000	600	300
ГТГ-ШКАФ-М-1008030	1000	800	300
ГТГ-ШКАФ-Н-1008030	1000	800	300
ГТГ-ШКАФ-М-1206021	1200	600	210
ГТГ-ШКАФ-М-1206030	1200	600	300
ГТГ-ШКАФ-М-1208030	1200	800	300
ГТГ-ШКАФ-Н-1208030	1200	800	300

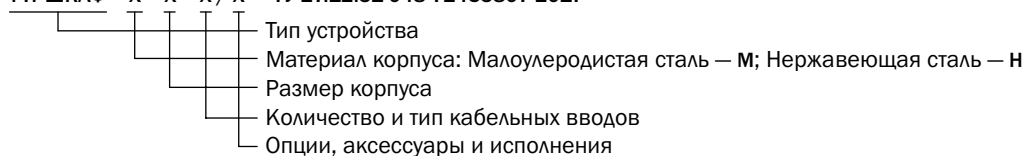
М — коробки из малоуглеродистой стали с крышкой на петлях, крепление крышки замком.

Н — коробки из нержавеющей стали с крышкой на петлях, крепление крышки замком.

Другой размер корпуса шкафа по согласованию.

ФОРМИРОВАНИЕ МАРКИРОВКИ

ГТГ-ШКАФ – X – X – X / X – ТУ 27.12.31-048-72453807-2017



Пример заказа: ГТГ-ШКАФ-М-808030-8КНВ20/РАМА-ТУ 27.12.31-048-72453807-2017

Рекомендуемые кабельные вводы КНВ, КОВ, КНВТН, КНВТВ, КНВМ, КНВЗ	СМ. СТР. 539
Таблицы соответствия наименований	СМ. СТР. 619

ЗКГ-Н

утепленный взрывозащищенный шкаф приборный из нержавеющей стали

защитит контрольно-измерительные приборы от негативного воздействия низких температур (до $-60\text{ }^{\circ}\text{C}$)

• универсальный

• удобный

• надежный

Прочный корпус

- прочный корпус из нержавеющей стали для надежной защиты от механических повреждений (толщина металла 1,5...2 мм)
- защита от пыли и влаги IP66

Удобство эксплуатации

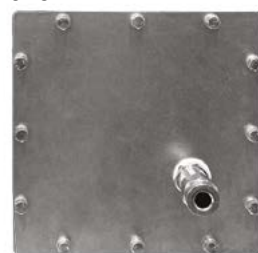
- окошко для наблюдения за показателями контрольно-измерительных приборов /ОХХХХ
- тип раскрытия:
 - классическое
 - диагональное
 - разъемное

Системы обогрева

- шкаф защитит приборы от негативного воздействия низких температур (до $-60\text{ }^{\circ}\text{C}$)
- выбор типа обогрева:
 - /ОБОГРЕВ электрообогрев
 - /ПАР водой и паром
- гибкий теплоизоляционный материал позволит долго сохранять тепло

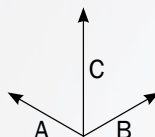
Удобство монтажа

- благодаря съемным панелям сверление отверстий и монтаж кабельных вводов можно выполнять на рабочем столе



Стандартный типоразмерный ряд:

ШКАФ	A	B	C	МАССА, КГ
ЗКГ-Н 476147	470	475	610	25,5
ЗКГ-Н 976556	970	560	650	59,1



Пример заказа: ЗКГ-Н 476147/Ш

- Предназначены для защиты контрольно-измерительных приборов от негативного воздействия низких температур, пыли, химикатов, механических повреждений и несанкционированного доступа.
- Устойчивы к воздействию агрессивных сред, щелочей, капель серной и соляной кислоты.
- Установка различных типов обогрева - электрообогрев, обогрев водой и паром.
- Наличие съемных пластин для установки кабельных вводов.
- Установка смотровых окон по техническому заданию заказчика.
- Изготовление моделей с классическим, диагональным и разъемным раскрытием.
- Опция установки замка на крышку.
- Изготовление по индивидуальному заказу.



МАРКИРОВКА

С электрообогревом:

- 1Ex d e IIC T3 Gb (ГТГ-МОДУЛЬ)
- 1Ex e II T3 Gb X (ГТГ-РАДИАТОР2)
- 1Ex e II T3 Gb X (ГТГ-ПЛАСТИНА1)

С обогревом водой и паром:

- II Gb IIC T3 X (обогрев водой/паром не выше 195°C)
- II Gb IIC T4 X (обогрев водой/паром не выше 130°C)
- II Gb IIC T5 X (обогрев водой/паром не выше 95°C)
- II Gb IIC T6 X (обогрев водой не выше 80°C)

Без обогрева:

- II Gb

Ex-маркировка шкафа приборного формируются с учётом установленных взрывозащищенных комплектующих. Температурный класс и максимальная температура поверхности в маркировке взрывозащиты зависят от температурного класса и максимальной температуры поверхности установленного оборудования.

СЕРТИФИКАТЫ И РАЗРЕШЕНИЯ

ЕАЭС RU C-RU.АЖ58.В.00378/20

НОРМЫ

ТУ 27.12.23-060-72453807-2017

ТЕХНИЧЕСКИЕ ХАРАКТЕРИСТИКИ

Установка

Изделия в зависимости от выбранного исполнения и маркировки взрывозащиты могут быть установлены в зонах 1, 2, 21, 22 и обеспечивать взрывозащиту во взрывоопасных смесях категорий II, III группы IIA, IIB, IIC, IIIA, IIIB, IIIC

Материал

Листовая нержавеющая сталь марки 08X18H10 по ГОСТ 5632-2014 (AISI 304), устойчивая к высоким температурам и коррозии. Толщина металла: 1,5...2 мм

Температура окружающей среды, °C

-60...+85 (зависит от характеристик установленного оборудования)

Поддерживаемая температура внутри шкафа, °C:

-40...+60 (в зависимости от применяемой системы обогрева)

Максимальное напряжение, В

~400 (50/60Гц)

Максимальная сила тока, А

415

Заземление

3 зажима заземления (2 внутренних и 1 внешний) из нержавеющей стали

Крепление крышки

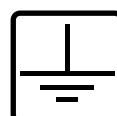
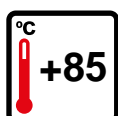
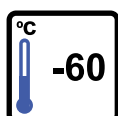
Съемная крышка на петлях

Монтаж внутри корпуса

2 монтажные панели

Климатическое исполнение

УХЛ1 (по требованию УХЛ2, УХЛ3, УХЛ4, УХЛ5, ХЛ1, ХЛ2, ХЛ3, ХЛ5, Т1, Т2, Т3, Т5, В2.1, В5)

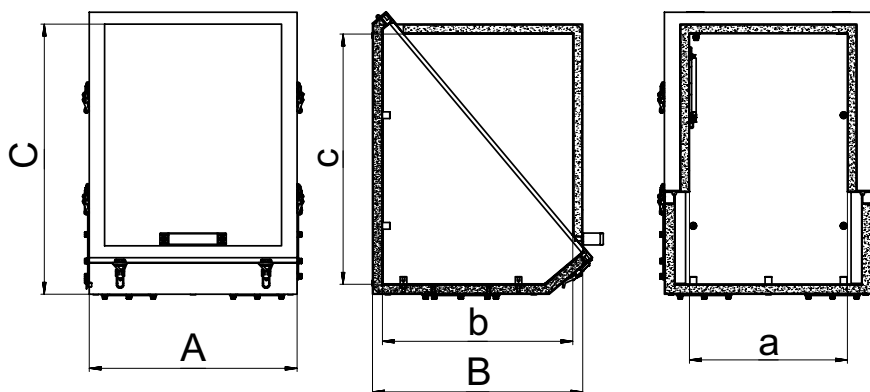


ОПЦИИ, АКСЕССУАРЫ И ИСПОЛНЕНИЯ

НАИМЕНОВАНИЕ	МАРКИРОВКА
Нержавеющая сталь марки 03X17H13M2 по ГОСТ 5632-2014 (316L)	/316L
Термообогрев для автоматики	/ОБОГРЕВ
Смотровое окно по размеру заказчика	/О(РАЗМЕР)
Внутренняя шина заземления	/ШИНА 3
Замок на крышку	/ЗАМОК
Невзрывозащищенное исполнение	/ПРОМ
Шильд с надписью заказчика	/НАДПИСЬ " _ "
Приемка заказчика	/ПРИЕМКА
Обогрев водой или паром	/ПАР
Установка спец. шины (по умолчанию монтажная панель)	/ШИНА

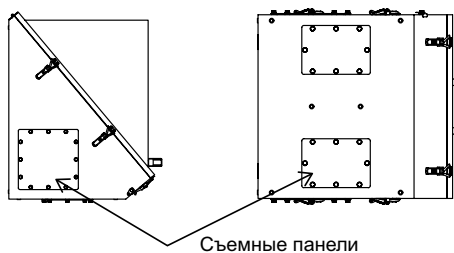
Примечание: для опции /ШИНА 3 по умолчанию устанавливаются шины, имеющие 2отв. x 16 мм² и ряд отверстий 6 мм² (количество зависит длины шины). По согласованию с заказчиком возможна установка шин с другим диаметром отверстий.

ГАБАРИТНЫЕ И ПРИСОЕДИНИТЕЛЬНЫЕ РАЗМЕРЫ



Типоразмер	Внешние размеры, мм			Внутренние размеры, мм			Масса, кг
	A	B	C	a	b	c	
ЗКГ-Н 476147	470	475	610	357	430	565	25,5
ЗКГ-Н 976556	970	560	650	856	515	605	59,1

СТАНДАРТНОЕ РАСПОЛОЖЕНИЕ СЪЕМНЫХ ПЛАСТИН



Съемные панели

По требованию заказчика производится изготовление корпусов и съемных пластин нестандартных размеров.

ФОРМИРОВАНИЕ МАРКИРОВКИ

ЗКГ-Н - X / X / X - ТУ 27.12.23-060-72453807-2017

- Тип устройства
- Код размера корпуса
- Тип крепления: настенное крепление – С;
напольное крепление – П; крепление на стойке – Ш
- Опции, аксессуары и исполнения

Пример заказа: ЗКГ-Н 476147/С/ОБОГРЕВ/02515/ЗАМОК

- Предназначены для защиты контрольно-измерительных приборов от негативного воздействия низких температур, осадков, грязи, пыли и прочих агрессивных факторов внешней среды.

- Устойчив к нефтепродуктам, химическим средам и УФ-излучению.
- Высокая степень защиты от влаги и пыли IP66.
- Установка различных типов обогрева - электрообогрев, обогрев водой и паром.
- Крепеж из нержавеющей стали.
- 3 вида крепления – навесное, на штатив, на трубу.
- Установка смотровых окон по техническому заданию заказчика.
- Опция установки замка на крышку.



МАРКИРОВКА

1Ex d e IIC T3 Gb (ГТГ-МОДУЛЬ)

1Ex e II T3 Gb X (ГТГ-РАДИАТОР2)

1Ex e II T3 Gb X (ГТГ-ПЛАСТИНА1)

С обогревом водой и паром:

II Gb IIC T3 X (обогрев водой/паром не выше 195°C)

II Gb IIC T4 X (обогрев водой/паром не выше 130°C)

II Gb IIC T5 X (обогрев водой/паром не выше 95°C)

II Gb IIC T6 X (обогрев водой не выше 80°C)

Без обогрева:

IIGb

Ex-маркировка шкафа приборного формируются с учётом установленных взрывозащищенных комплектующих. Температурный класс и максимальная температура поверхности в маркировке взрывозащиты зависят от температурного класса и максимальной температуры поверхности установленного оборудования.

СЕРТИФИКАТЫ И РАЗРЕШЕНИЯ

EAЭС RU C-RU.AЖ58.B.00378/20

НОРМЫ

ТУ 27.12.23-060-72453807-2017

ТЕХНИЧЕСКИЕ ХАРАКТЕРИСТИКИ

Установка

Изделия в зависимости от выбранного исполнения и маркировки взрывозащиты могут быть установлены в зонах 1, 2, 21, 22 и обеспечивать взрывозащиту во взрывоопасных смесях категорий II, III группы IIA, IIB, IIC, IIIA, IIIB, IIIC

Материал

Две полимерные оболочки с антистатическими свойствами, полость между которыми заполнена теплоизоляционным материалом. Толщина стенки: 35–45 мм

Температура окружающей среды, °C

-60...+85 (зависит от характеристик установленного оборудования)

Поддерживаемая температура внутри шкафа, °C:

-40...+60 (в зависимости от применяемой системы обогрева)

Максимальное напряжение, В

~400 (50/60Гц)

Максимальная сила тока, А

415

Заземление

2 зажима заземления (внутренний и внешний) из нержавеющей стали

Крепление крышки

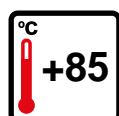
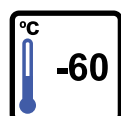
Съемная крышка на петлях

Монтаж внутри корпуса

4 стойки для крепления монтажной панели

Климатическое исполнение

УХЛ1 (по требованию УХЛ2, УХЛ3, УХЛ4, УХЛ5, ХЛ1, ХЛ2, ХЛ3, ХЛ5, Т1, Т2, Т3, Т5, В2.1, В5)

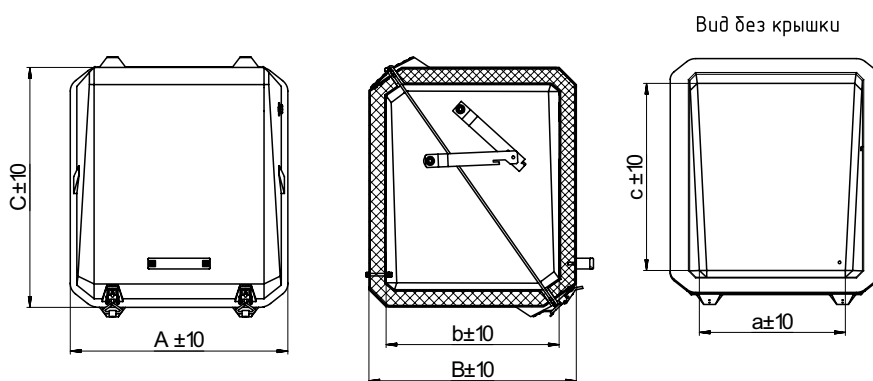


ОПЦИИ, АКСЕССУАРЫ И ИСПОЛНЕНИЯ

НАИМЕНОВАНИЕ	МАРКИРОВКА
Термообогрев для автоматики	/ОБОГРЕВ
Обогрев водой или паром	/ПАР
Смотровое окно по размеру заказчика	/О(РАЗМЕР)
Внутренняя шина заземления	/ШИНА З
Замок на крышку	/ЗАМОК
Невзрывозащищенное исполнение	/ПРОМ
Шильд с надписью заказчика	/НАДПИСЬ " _ "
Установка спец. шины (по умолчанию монтажная панель)	/ШИНА

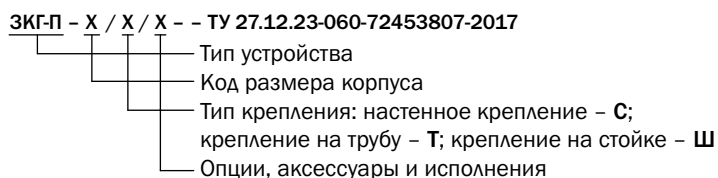
Примечание: для опции /ШИНА З по умолчанию устанавливаются шины, имеющие 2отв. x 16 мм² и ряд отверстий 6 мм² (количество зависит длины шины). По согласованию с заказчиком возможна установка шин с другим диаметром отверстий.

ГАБАРИТНЫЕ И ПРИСОЕДИНИТЕЛЬНЫЕ РАЗМЕРЫ



Наименование изделия	A, мм	B, мм	C, мм	a, мм	b, мм	c, мм
ЗКГ-П514959	510	490	590	400	366	20

ФОРМИРОВАНИЕ МАРКИРОВКИ



Пример заказа: ЗКГ-П 666868/С/ОБОГРЕВ/02515/ЗАМОК



- Предназначен для подключения питания и ввода под теплоизоляцию кабеля систем электрообогрева.
- Упрощает монтаж и исключает повреждение греющего кабеля при вводе его под теплоизоляцию.
- Применяются для всех типов греющей арматуры ГТГ и кабелей сторонних производителей.
- Кронштейны для крепления к трубопроводу круглого сечения.
- Подключение до 3-х греющих кабелей, кабелей датчиков температуры.

МАРКИРОВКА

1Ex db e IIC T6...T4 Gb

Ex tb IIIC T85°C...T135°C Db

МАРКИРОВКА РУДНИЧНОГО ОБОРУДОВАНИЯ

RH1, RH2

СЕРТИФИКАТЫ И РАЗРЕШЕНИЯ

EAЭС RU C-RU.HA67.B.00157/20

EAЭС RU C-RU.MA02.B.00308/21

РОСС RU C-RU.EX01.B.00014/20

ГОСТ Р ИСО 9001-2015 (ISO 9001:2015)

KZ39VEN00005608

НОРМЫ

ТУ 27.33.13-033-72453807-2017

ТЕХНИЧЕСКИЕ ХАРАКТЕРИСТИКИ

Установка

Категория II по подгруппе газов IIA, IIB, IIC, зоны 1, 2;
Категория III по пыли, взрывоопасные пылевые среды, содержащие летучие частицы, непроводящую и проводящую пыль; Невзрывоопасная зона наземных строений и открытых площадок, Подземные выработки, неопасные по газу и пыли

Материал

Коррозионностойкий модифицированный алюминиево-кремниевый сплав, устойчивый к солевому туману, парам сероводорода и соляной кислоты, солевым и кислым рудничным водам и другим химическим веществам, фрикционно искробезопасный.

Покрытие

Антистатическое полимерно-эпоксидное окрашивание, фрикционно искробезопасное, устойчивое к рабочим средам и ионизирующему излучению. Цвет RAL 7035

Температура окружающей среды, °C

-60...+85

-75...+85 (для исполнения /ХОЛОД)

-20...+85 (для рудничного оборудования)

Максимальное напряжение, В

800

Максимальная сила тока, А

175

Размер подключаемого греющего кабеля, мм

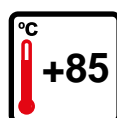
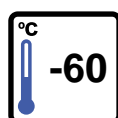
17

Масса, кг

3

Климатическое исполнение

УХЛ1 (по требованию УХЛ2, УХЛ3, УХЛ4, УХЛ5, ХЛ1, ХЛ2, ХЛ3, ХЛ5, Т1, Т2, Т3, Т5, ОМ1, ОМ2, ОМ3, ОМ4, В2.1, В5)

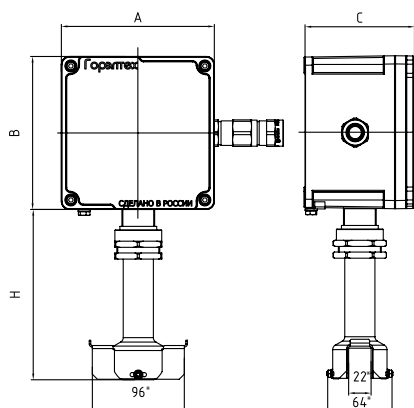


Ex Коробка для подключения греющего кабеля ГТГ-ВК2 SA-A2CORD

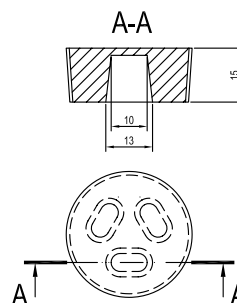
ОПЦИИ, АКСЕССУАРЫ И ИСПОЛНЕНИЯ

НАИМЕНОВАНИЕ	МАРКИРОВКА
Невзрывозащищенное исполнение	/ПРОМ
Индикация наличия напряжения на токоведущих клеммах	/ИН
Другая высота кронштейна (при заказе от 1000 шт.)	/Н (высота в мм)
Круглый греющий кабель	/КГК
Возможность подключения датчика температуры	/ПКТ
П-образное основание для увеличения устойчивости кронштейна. Крепление к трубе при помощи 2-х хомутов. Применение П-образного основания не влияет на высоту кронштейна	/П
Исполнение для минимальной температуры эксплуатации -75°С	/ХОЛОД

ГАБАРИТНЫЕ И ПРИСОЕДИНИТЕЛЬНЫЕ РАЗМЕРЫ



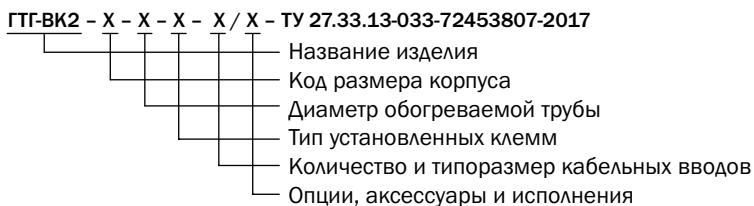
УПЛОТНИТЕЛЬНАЯ РЕЗИНКА ПОД ГРЕЮЩИЙ КАБЕЛЬ ДЛЯ ГТГ-ВК2



*Размер для справок

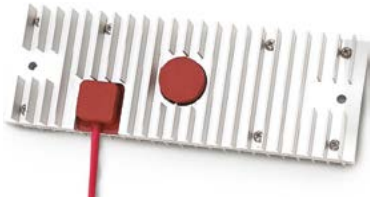
Типоразмеркорпуса	Габариты				Максимально рекомендуемое количество клемм по сечению провода, мм ²		
	A	B	C	H	AKZ 1,5	AKZ 2,5	AKZ 4
ГТГ-ВК2-111109	112	112	91	150	5	5	4
ГТГ-ВК2-171109	172	112	91	150	24	22	20
ГТГ-ВК2-141410	149,5	149,5	107	150	17	16	14

ФОРМИРОВАНИЕ МАРКИРОВКИ



Пример заказа: ГТГ-ВК2-111109-100-4С2-1КНВ1(А)-1КОВ1(Б) - ТУ 27.33.13-033-72453807-2017

Рекомендуемые кабельные вводы КНВ, КОВ, КНВТН, КНВТВ, КНВМ, КНВЗ	СМ. СТР. 539
Таблицы соответствия наименований	СМ. СТР. 619



МАРКИРОВКА

1Ex e IIC T3 Gb X

Ex tb IIIC T190°C Db X

МАРКИРОВКА РУДНИЧНОГО ОБОРУДОВАНИЯ

RN1

СЕРТИФИКАТЫ И РАЗРЕШЕНИЯ

EAЭС RU-C.RU.AЖ58.B.00655/20

EAЭС RU C-RU.MЛ02.B.00263/20

EAЭС RU C-RU.MЛ02.B.00262/20

РОСС RU C-RU.EX01.B.00035/21

ГОСТ Р ИСО 9001-2015 (ISO 9001:2015)

KZ39VEN00005608

НОРМЫ

ТУ 28.21.13-041-72453807-2017

ТЕХНИЧЕСКИЕ ХАРАКТЕРИСТИКИ

Установка

Изделия в зависимости от выбранного исполнения и маркировки взрывозащиты могут быть установлены в зонах 1, 2, 21, 22 и обеспечивать взрывозащиту во взрывоопасных смесях категорий II, III группы IIA, IIB, IIC, IIIA, IIIB, IIIC

Напряжение питания, В

~230 (50/60 Гц)

Мощность, Вт

480

Потребляемый ток, А

2

Плотность мощности, Вт/см,²

2

Максимальная температура нагрева поверхности, °С

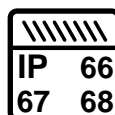
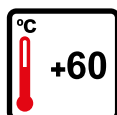
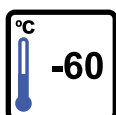
190

Сопrotивление изоляции, МОм

>100

Климатическое исполнение

УХЛ1 (по требованию УХЛ2, УХЛ3, УХЛ4, УХЛ5, ХЛ1, ХЛ2, ХЛ3, ХЛ5, Т1, Т2, Т3, Т5, ОМ1, ОМ2, ОМ3, ОМ4, В2.1, В5)

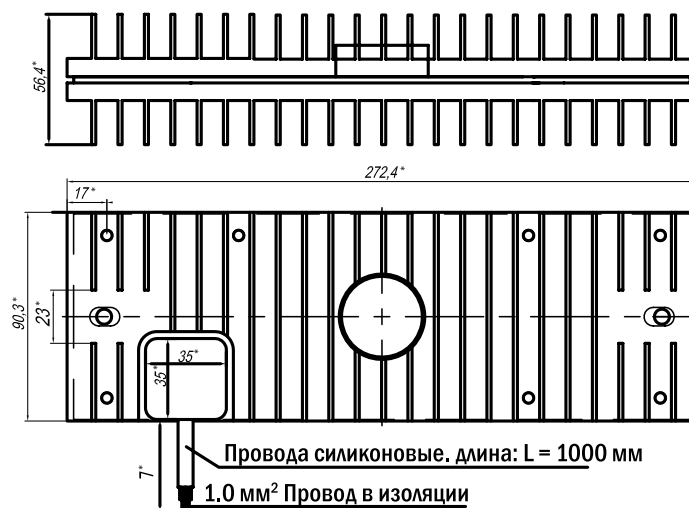


ОПЦИИ, АКСЕССУАРЫ И ИСПОЛНЕНИЯ

НАИМЕНОВАНИЕ	МАРКИРОВКА
Невзрывозащищенное общепромышленное исполнение	/ПРОМ
Взрывозащищенный программируемый термостат	/ГТГ-ПТ
Взрывозащищенный биметаллический термостат	/ДВГ-Т2

Примечание: для опции /ГТГ-ПТ дополнительно указать код заказа программируемого термостата ГТГ-ПТ
для опции /ДВГ-Т2 дополнительно указать код заказа биметаллического термостата ДВГ-ТЕРМОСТАТ2

ГАБАРИТНЫЕ И ПРИСОЕДИНИТЕЛЬНЫЕ РАЗМЕРЫ



*Размер для справок

При необходимости нагрева менее 190°C взрывозащищенные греющие пластины ГТГ-ОША могут комплектоваться устройствами контроля и управления температурой.

Контроллеры температуры

Модель	Тип	Диапазон срабатывания, °C	
		Диапазон включения, °C	Диапазон отключения, °C
ДВГ-ТЕРМОСТАТ2-(5/13)1	Фиксированная температура	-5 - -3	+7 - +13
ДВГ-ТЕРМОСТАТ2-(0/18)1		0 - +8	+12 - +18
ДВГ-ТЕРМОСТАТ2-(60/78)1		+60 - +68	+72 - +78
ГТГ-ПТ	Программируемая температура	-55...+125	

ФОРМИРОВАНИЕ МАРКИРОВКИ

ГТГ-ОША - ТУ 28.21.13-041-72453807-2017

└─── Тип устройства

Пример заказа: ГТГ-ОША - ТУ 28.21.13-041-72453807-2017.

- Пластинчатые взрывозащищённые нагревательные элементы ГТГ-РАДИАТОР предназначены для нагрева и поддержания положительной (заданной) температуры в технологических помещениях, шкафах автоматики и блоках с контрольно-измерительной и другой аппаратурой, требующей положительной температуры для нормальной работы.


- Пластинчатые обогреватели позволяют равномерно нагревать воздушное пространство замкнутого пространства, являются взрывобезопасными и надёжными нагревательными элементами, исключая прямой контакт нагревательных элементов с установленным оборудованием. Внутри защитного металлического кожуха с перфорацией на алюминиевой пластине закрепляется плоский силиконовый взрывозащищённый нагревательный элемент. Более эффективный нагрев обеспечивается установкой дополнительного специального слоя теплоизоляции в месте крепления пластины к корпусу.

- Греющий элемент ГТГ-РАДИАТОР — это вибростойкая, не подверженная коррозии силиконовая пластина. Благодаря плоской конструкции греющего элемента обогреватель не накапливает пыль.



МАРКИРОВКА

 1Ex e IIC T3 Gb X

 Ex tb IIIC T200°C Db X

МАРКИРОВКА РУДНИЧНОГО ОБОРУДОВАНИЯ

RN1

СЕРТИФИКАТЫ И РАЗРЕШЕНИЯ

EAЭС RU-C.RU.AЖ58.B.00655/20

EAЭС RU C-RU.MЛ02.B.00263/20

EAЭС RU C-RU.MЛ02.B.00262/20

РОСС RU C-RU.EX01.B.00035/21

ГОСТ Р ИСО 9001-2015 (ISO 9001:2015)

KZ39VEN00005608

НОРМЫ

ТУ 28.21.13-041-72453807-2017

ТЕХНИЧЕСКИЕ ХАРАКТЕРИСТИКИ

Установка

Изделия в зависимости от выбранного исполнения и маркировки взрывозащиты могут быть установлены в зонах 1, 2, 21, 22 и обеспечивать взрывозащиту во взрывоопасных смесях категорий II, III группы IIA, IIB, IIC, IIIA, IIIB, IIIC

Напряжение питания

~230 В (50/60 Гц)

Максимальная температура нагрева поверхности, °C

200

Мощность, Вт

600, 1200

Электрическая схема

Прямое подключение к клеммам L, N, PE сечением 4 мм²

Масса, кг

10

Резьба на присоединительных отверстиях

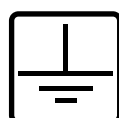
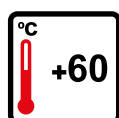
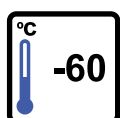
Rc 1/2" трубная коническая

Рабочее положение в пространстве

любое

Климатическое исполнение

УХЛ1 (по требованию УХЛ2, УХЛ3, УХЛ4, УХЛ5, ХЛ1, ХЛ2, ХЛ3, ХЛ5, Т1, Т2, Т3, Т5, ОМ1, ОМ2, ОМ3, ОМ4, В2.1, В5)



Ex Пластичатый обогреватель ГТГ-РАДИАТОР RETO-PLATE-RADIATOR/M

ОПЦИИ, АКСЕССУАРЫ И ИСПОЛНЕНИЯ

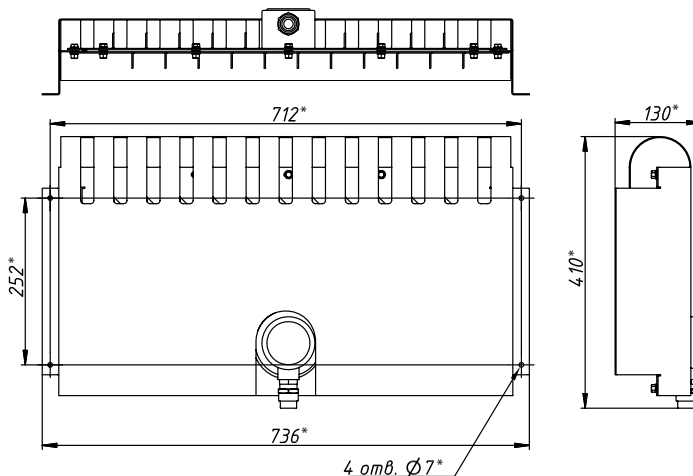
НАИМЕНОВАНИЕ	МАРКИРОВКА
Ограниченная температура корпуса	/100
Взрывозащищенный программируемый термостат*	/ГТГ-ПТ
Невзрывозащищенное исполнение	/ПРОМ

Примечание: для опции /ГТГ-ПТ дополнительно указать код заказа программируемого термостата ГТГ-ПТ

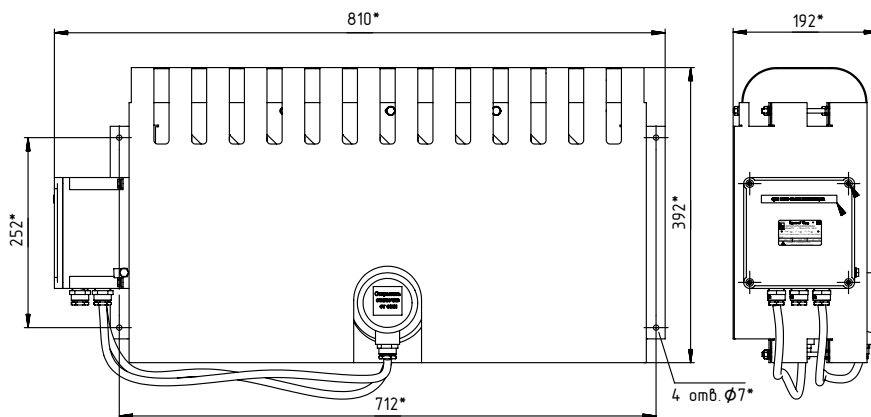
Контроллеры температуры

Модель	Тип	Диапазон срабатывания, °С
ГТГ-ПТ	Программируемая температура	-55...+125

ГАБАРИТНЫЕ И ПРИСОЕДИНИТЕЛЬНЫЕ РАЗМЕРЫ ГТГ-РАДИАТОР-600



ГТГ-РАДИАТОР-1200



*Размер для справок

ФОРМИРОВАНИЕ МАРКИРОВКИ

ГТГ-РАДИАТОР - X - X / X - ТУ 28.21.13-041-72453807-2017

- Тип устройства
- Мощность, Вт: 600; 1200
- Типоразмер кабельного ввода
- Опции, аксессуары и исполнения

Пример заказа:

ГТГ-РАДИАТОР-1200-КНВ1Н - ТУ 28.21.13-041-72453807-2017.

Рекомендуемые кабельные вводы
КНВ, КОВ, КНВТН, КНВТВ, КНВМ, КНВЗ

СМ. СТР. 539

- Взрывозащищённые обогреватели ГТГ-РАДИАТОР2 предназначены для нагрева и поддержания положительной (заданной) температуры в технологических помещениях, шкафах автоматики и блоках с контрольно-измерительной и другой аппаратурой, требующей положительной температуры для нормальной работы.

- Обогреватели позволяют равномерно нагревать воздушное пространство замкнутого пространства, являются взрывобезопасными и надёжными нагревательными элементами, исключая прямой контакт нагревательных элементов с установленным оборудованием. Внутри защитного металлического кожуха с перфорацией закрепляется саморегулирующийся греющий кабель.

- Греющий элемент ГТГ-РАДИАТОР2 — это гибкий греющий кабель ГТГ-КАБЕЛЬ длиной от 1 до 10 м (в зависимости от требуемой мощности). Соблюдение температурного режима контролируется взрывозащищённым термостатом ДВГ-ТЕРМОСТАТ3.



МАРКИРОВКА

1Ex e IIC T3 Gb X
 Ex tb IIIC T200°C Db X

МАРКИРОВКА РУДНИЧНОГО ОБОРУДОВАНИЯ

RN1

СЕРТИФИКАТЫ И РАЗРЕШЕНИЯ

EAЭС RU-C.RU.AЖ58.B.00655/20
 РОСС RU C-RU.EX01.B.00035/21
 EAЭС RU C-RU.MЛ02.B.00262/20
 EAЭС RU C-RU.MЛ02.B.00263/20
 ГОСТ Р ИСО 9001-2015 (ISO 9001:2015)
 KZ39VEN00005608

НОРМЫ

ТУ 28.21.13-041-72453807-2017

ТЕХНИЧЕСКИЕ ХАРАКТЕРИСТИКИ

Установка

Изделия в зависимости от выбранного исполнения и маркировки взрывозащиты могут быть установлены в зонах 1, 2 и обеспечить взрывозащиту во взрывоопасных смесях категорий II группы IIA, IIB, IIC

Напряжение питания

~230 В (50/60 Гц)

Мощность, Вт

50, 100, 150, 300, 500

Электрическая схема

Прямое подключение к клеммам L, N, PE сечением до 2,5 мм²

Масса, кг

1,6–6,2 (в зависимости от мощности)

Резьба на присоединительных отверстиях

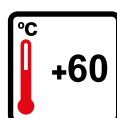
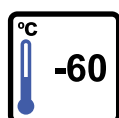
3/4" трубная коническая

Максимальная температура нагрева поверхности, °C

200

Климатическое исполнение

УХЛ1 (по требованию OM1, OM2, OM3, OM4, УХЛ2, УХЛ3, УХЛ4, УХЛ5, ХЛ1, ХЛ2, ХЛ3, ХЛ5, Т1, Т2, Т3, Т5, В2.1, В5)



ОПЦИИ, АКСЕССУАРЫ И ИСПОЛНЕНИЯ

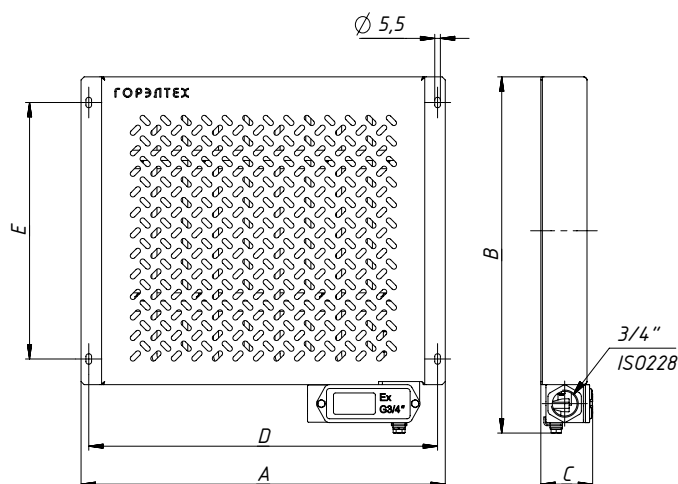
НАИМЕНОВАНИЕ	МАРКИРОВКА
Взрывозащищенный программируемый термостат	/ГТГ-ПТ
Невзрывозащищенное исполнение	/ПРОМ

Примечание: для опции /ГТГ-ПТ дополнительно указать код заказа программируемого термостата ГТГ-ПТ

Контроллеры температуры

Модель	Тип	Диапазон срабатывания, °С
ГТГ-ПТ	Программируемая температура	-55...+125

ГАБАРИТНЫЕ И ПРИСОЕДИНИТЕЛЬНЫЕ РАЗМЕРЫ



Наименование	A	B	C	D	E	Масса, кг	Длина греющего кабеля, м	Мощность, Вт
ГТГ-РАДИАТОР2-50	265	257	51	250	160	1,6	1	50
ГТГ-РАДИАТОР2-100	340	347	51	235	250	2,3	2	100
ГТГ-РАДИАТОР2-150	355	347	51	340	250	2,5	3	150
ГТГ-РАДИАТОР2-300	580	347	51	565	250	4,0	6	300
ГТГ-РАДИАТОР2-500	1075	347	51	1060	250	6,2	10	500

ФОРМИРОВАНИЕ МАРКИРОВКИ

ГТГ-РАДИАТОР2 - X - X / X - ТУ 28.21.13-041-72453807-2017

- Тип устройства
- Мощность, Вт: 50; 100; 150; 300; 500
- Типоразмер кабельного ввода
- Опции, аксессуары и исполнения

Пример заказа: ГТГ-РАДИАТОР2-300-КНВ2Н - ТУ 28.21.13-041-72453807-2017.

Рекомендуемые кабельные вводы
КНВ, КОВ, КНВТН, КНВТВ, КНВМ, КНВЗ

СМ. СТР. 539

- Размещается в кожухах, шкафах автоматики и помещениях с приборами, требующих поддержания определенной температуры для корректной работы техники.
- Модульная конструкция существенно повышает ремонтопригодность устройства.
- Подключение в сеть осуществляется через клеммы в корпусе термостата, который за счет расположения сбоку получил наибольшую функциональность.
- В качестве дополнительной опции доступен декоративный экран для модуля из нержавеющей стали.



МАРКИРОВКА

- 1Ex db e IIC T3 Gb
- Ex tb IIIC T159°C Db X (ГТГ-МОДУЛЬ1)
- Ex tb IIIC T156°C Db X (ГТГ-МОДУЛЬ2)
- Ex tb IIIC T169°C Db X (ГТГ-МОДУЛЬ3)
- Ex tb IIIC T164°C Db X (ГТГ-МОДУЛЬ4)

МАРКИРОВКА РУДНИЧНОГО ОБОРУДОВАНИЯ

RN1

СЕРТИФИКАТЫ И РАЗРЕШЕНИЯ

- EAЭС RU-C.RU.АЖ58.В.00655/20
- EAЭС RU C-RU.МЛ02.В.00263/20
- EAЭС RU C-RU.МЛ02.В.00262/20
- РОСС RU C-RU.EX01.В.00035/21
- ГОСТ Р ИСО 9001-2015 (ISO 9001:2015)

НОРМЫ

ТУ 28.21.13-041-72453807-2017

ТЕХНИЧЕСКИЕ ХАРАКТЕРИСТИКИ

Установка	Изделия в зависимости от выбранного исполнения и маркировки взрывозащиты могут быть установлены в зонах 1, 2, 21, 22 и обеспечивать взрывозащиту во взрывоопасных смесях категорий II, III группы IIA, IIB, IIC, IIIA, IIIB, IIIC
Максимальное напряжение, В	~230 (50/60 Гц)
Мощность, Вт	480, 960, 1440, 1920
Максимальная температура нагрева поверхности, °С	169
Рабочее положение в пространстве	Клеммная коробка располагается сбоку
Поддерживаемая температура окружающей среды, °С	-5-3...7-13 (для ДВГ-ТЕРМОСТАТ3-(-5/13)1) 0-8...12-18 (для ДВГ-ТЕРМОСТАТ3-(0/18)1) 60-68...72-78 (для ДВГ-ТЕРМОСТАТ3-(60/78)1)

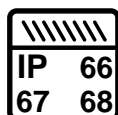
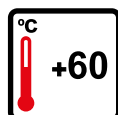
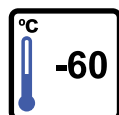
ОПЦИИ, АКСЕССУАРЫ И ИСПОЛНЕНИЯ

НАИМЕНОВАНИЕ	МАРКИРОВКА
Взрывозащищенный программируемый термостат	/ГТГ-ПТ
Невзрывозащищенное исполнение	/ПРОМ
Декоративная панель из нержавеющей стали	/ЭКРАН

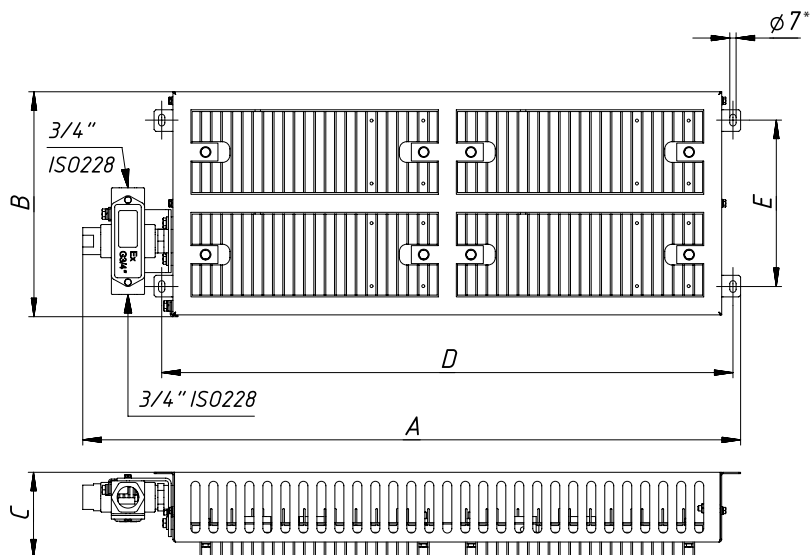
Примечание: для опции /ГТГ-ПТ дополнительно указать код заказа программируемого термостата ГТГ-ПТ

Контроллеры температуры

Модель	Тип	Диапазон срабатывания, °С	
		Диапазон включения, °С	Диапазон отключения, °С
ДВГ-ТЕРМОСТАТ2-(-5/13)1	Фиксированная температура	-5 - -3	+7 - +13
ДВГ-ТЕРМОСТАТ2-(0/18)1		0 - +8	+12 - +18
ДВГ-ТЕРМОСТАТ2-(60/78)1		+60 - +68	+72 - +78
ГТГ-ПТ	Программируемая температура	-55...+125	



ГАБАРИТНЫЕ И ПРИСОЕДИНИТЕЛЬНЫЕ РАЗМЕРЫ



*Размер для справок

Наименование	Габариты, мм					Масса, кг	Кол-во греющих секций	Мощность, Вт
	A	B	C	D	E			
ГТГ-МОДУЛЬ-1	435	136	95	340	85	2,8	1	480
ГТГ-МОДУЛЬ-2	730	136	95	635	85	5,0	2	960
ГТГ-МОДУЛЬ-3	731	250	95	635	185	7,4	3	1440
ГТГ-МОДУЛЬ-4	731	250	95	635	185	8,6	4	1920

ФОРМИРОВАНИЕ МАРКИРОВКИ

ГТГ-МОДУЛЬ - X - X - X / X - ТУ 28.21.13-041-72453807-2017

- Тип устройства
- Количество греющих секций: 1,2,3,4
- Поддерживаемая температура окружающей среды:
 - 10 (в комплекте термостат ДВГ-ТЕРМОСТАТЗ-(−5/13)1 с диапазоном включения −5−3 °С и диапазоном выключения 7−13 °С)
 - 15 (в комплекте термостат ДВГ-ТЕРМОСТАТЗ-(0/18)1 с диапазоном включения 0−8 °С и диапазоном выключения 12−18 °С)
 - 75 (в комплекте термостат ДВГ-ТЕРМОСТАТЗ-(60/78)1 с диапазоном включения 60−68 °С и диапазоном выключения 72−78 °С)
- Кабельный ввод
- Опции, аксессуары и исполнения

Пример заказа: ГТГ-МОДУЛЬ-2-10-1КНВ2 - ТУ 28.21.13-041-72453807-2017.

Рекомендуемые кабельные вводы
КНВ, КОВ, КНВТН, КНВТВ, КНВМ, КНВЗ

СМ. СТР. 539



МАРКИРОВКА

- 1Ex e IIC T3 Gb X (кроме ГТГ-ПЛАСТИНА2-150/Т80)
- 1Ex e IIC T3 Gb (кроме ГТГ-ПЛАСТИНА2-150/Т80)
- Ex tb IIIC T190°C Db X
(кроме ГТГ-ПЛАСТИНА2-150/Т80)
- Ex tb IIIC T190°C Db
(кроме ГТГ-ПЛАСТИНА2-150/Т80)

Для ГТГ-ПЛАСТИНА2-150/Т80

- 1Ex e IIC T6 Gb X
- 1Ex e IIC T6 Gb
- Ex tb IIIC T80°C Db X
- Ex tb IIIC T80°C Db

СЕРТИФИКАТЫ И РАЗРЕШЕНИЯ

Морской регистр СТО №20.08542.120
 ЕАЭС RU-C.RU.AД07.B.01824/20
 (кроме ГТГ-ПЛАСТИНА6)
 ЕАЭС RU C-RU.MЛ02.B.00262/20
 ЕАЭС RU C-RU.MЛ02.B.00263/20
 ГОСТ Р ИСО 9001-2015 (ISO 9001:2015)
 KZ39VEN00005608

НОРМЫ

ТУ 28.21.13-041-72453807-2017

ТЕХНИЧЕСКИЕ ХАРАКТЕРИСТИКИ

Установка	Изделия в зависимости от выбранного исполнения и маркировки взрывозащиты могут быть установлены в зонах 1, 2, 21, 22 и обеспечивать взрывозащиту во взрывоопасных смесях категорий II, III группы IА, IВ, IС, IІІА, IІІВ, IІІС
Напряжение питания, В	~230 (50/60 Гц); ~24 (для ГТГ-ПЛАСТИНА2-150/Т80)
Мощность, Вт	15, 50, 70, 100, 150, 300, 600, 1200
Максимальная температура нагрева поверхности, °С	80, 190
Сопротивление изоляции, МОм	>100
Рабочее положение в пространстве	любое
Класс защиты от поражения электрическим током	I
Климатическое исполнение	УХЛ1 (по требованию ОМ1, ОМ2, ОМ3, ОМ4, УХЛ2, УХЛ3, УХЛ4, УХЛ5, ХЛ1, ХЛ2, ХЛ3, ХЛ5, Т1, Т2, Т3, Т5, В2.1, В5)

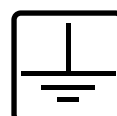
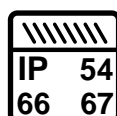
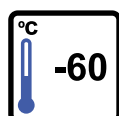
ОПЦИИ, АКСЕССУАРЫ И ИСПОЛНЕНИЯ

НАИМЕНОВАНИЕ	МАРКИРОВКА
Морское исполнение	/МОРЕ
Невзрывозащищенное общепромышленное исполнение	/ПРОМ
Взрывозащищенный программируемый термостат	/ГТГ-ПТ
Взрывозащищенный биметаллический термостат	/ДВГ-Т2

Примечание: Кроме ГТГ-ПЛАСТИНА6 (всегда поставляется в исполнении /ПРОМ)

Для опции /ГТГ-ПТ дополнительно указать код заказа программируемого термостата ГТГ-ПТ

Для опции /ДВГ-Т2 дополнительно указать код заказа биметаллического термостата ДВГ-ТЕРМОСТАТ2. Опция применима для ГТГ-ПЛАСТИНА1, ГТГ-ПЛАСТИНА4, ГТГ-ПЛАСТИНА6.



Контроллеры температуры

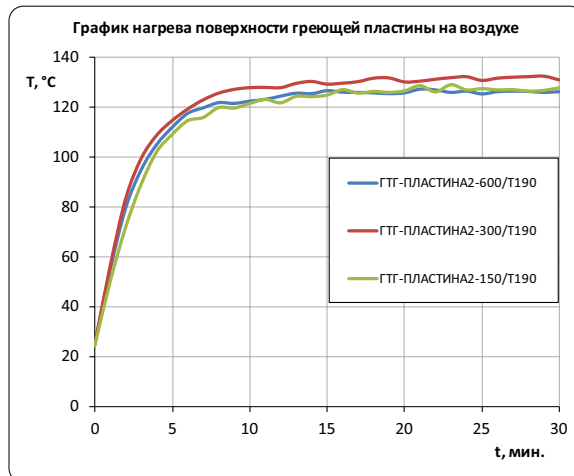
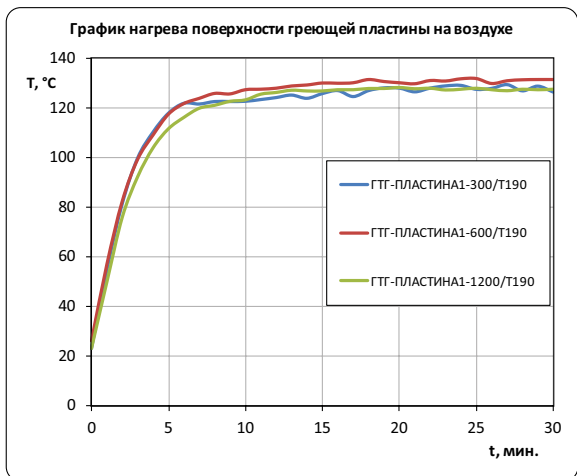
Модель	Тип	Диапазон срабатывания, °C	
		Диапазон включения, °C	Диапазон отключения, °C
ДВГ-ТЕРМОСТАТ2-(-5/13)1	Фиксированная температура	-5 - -3	+7 - +13
ДВГ-ТЕРМОСТАТ2-(0/18)1		0 - +8	+12 - +18
ДВГ-ТЕРМОСТАТ2-(60/78)1		+60 - +68	+72 - +78
ГТГ-ПТ	Программируемая температура	-55 - +125	

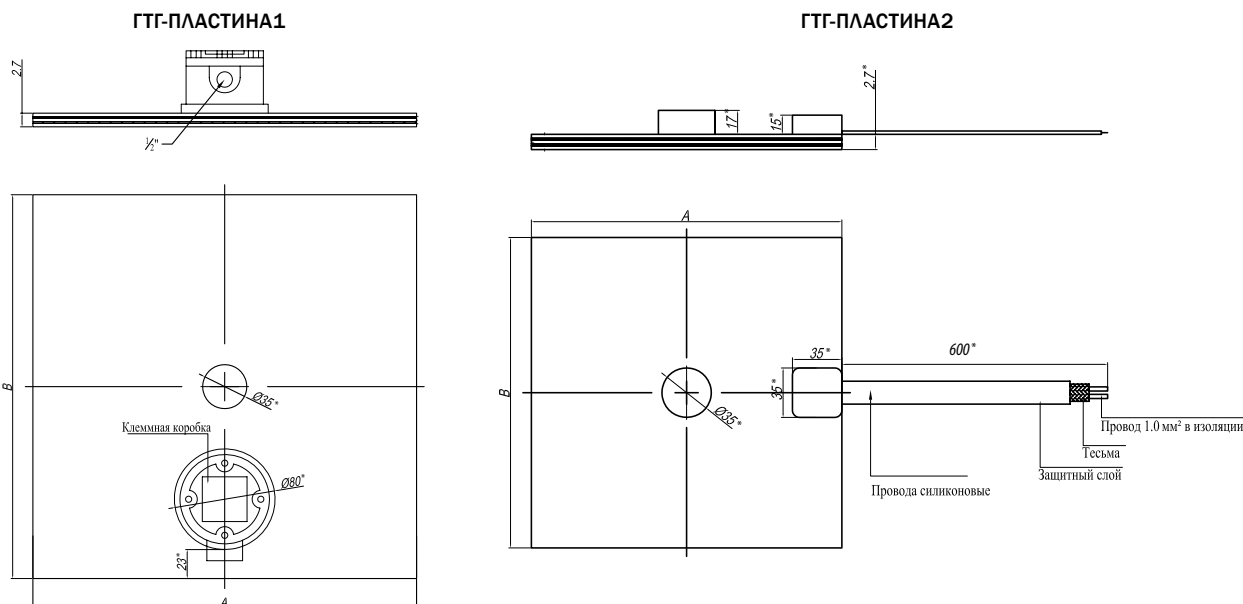
При необходимости нагрева в пределах максимальной температуры нагрева поверхности (см. значение для конкретной модели пластины в таблице) взрывозащищенные греющие пластины могут комплектоваться устройствами контроля и управления температурой.

Технические характеристики

Модель	Маркировка взрывозащиты	Степень защиты от внешних воздействий	Диапазон эксплуатационных температур, °C	Максимальная температура нагрева поверхности, °C
ГТГ-ПЛАСТИНА1				
ГТГ-ПЛАСТИНА1-300/T190	1Ex e IIC T3 Gb X 1Ex e IIC T3 Gb Ex tb IIIC T190°C Db X Ex tb IIIC T190°C Db	IP66	-60...+60	190
ГТГ-ПЛАСТИНА1-600/T190				
ГТГ-ПЛАСТИНА1-1200/T190				
ГТГ-ПЛАСТИНА2				
ГТГ-ПЛАСТИНА2-150/T80	1Ex e IIC T6 Gb X 1Ex e IIC T6 Gb Ex tb IIIC T80°C Db X Ex tb IIIC T80°C Db	IP66/IP67	-60...+60	80
ГТГ-ПЛАСТИНА2-150/T190				190
ГТГ-ПЛАСТИНА2-300/T190				
ГТГ-ПЛАСТИНА2-600/T190				
ГТГ-ПЛАСТИНА3				
ГТГ-ПЛАСТИНА3-15/T80	1Ex e IIC T6 Gb X 1Ex e IIC T6 Gb Ex tb IIIC T80°C Db X Ex tb IIIC T80°C Db	IP54	-60...+60	80
ГТГ-ПЛАСТИНА4				
ГТГ-ПЛАСТИНА4-600/T190	1Ex e IIC T3 Gb X 1Ex e IIC T3 Gb Ex tb IIIC T190°C Db X Ex tb IIIC T190°C Db	IP66	-60...+60	190
ГТГ-ПЛАСТИНА4-1200/T190				
ГТГ-ПЛАСТИНА5				
ГТГ-ПЛАСТИНА5-15/T190	1Ex e IIC T3 Gb X 1Ex e IIC T3 Gb Ex tb IIIC T190°C Db X Ex tb IIIC T190°C Db	IP66/IP67	-60...+60	190
ГТГ-ПЛАСТИНА6/ПРОМ				
ГТГ-ПЛАСТИНА6-50/T190/ПРОМ	-	IP54	-60...+200	190
ГТГ-ПЛАСТИНА6-70/T190/ПРОМ				
ГТГ-ПЛАСТИНА6-100/T190/ПРОМ				
ГТГ-ПЛАСТИНА6-150/T190/ПРОМ				
ГТГ-ПЛАСТИНА6-300/T190/ПРОМ				
ГТГ-ПЛАСТИНА6-600/T190/ПРОМ				

ГАБАРИТНЫЕ И ПРИСОЕДИНИТЕЛЬНЫЕ РАЗМЕРЫ





Габаритные размеры

Модель	Габаритные размеры, мм		Мощность, Вт	Плотность мощности, Вт/см ²
	A	B		
ГТГ-ПЛАСТИНА1				
ГТГ-ПЛАСТИНА1-300/T190	305	305	300	0,32
ГТГ-ПЛАСТИНА1-600/T190	610	305	600	0,28
ГТГ-ПЛАСТИНА1-1200/T190	610	610	1200	0,32
ГТГ-ПЛАСТИНА2				
ГТГ-ПЛАСТИНА2-150/T80	200	150	150	0,50
ГТГ-ПЛАСТИНА2-150/T190	220	220	150	0,31
ГТГ-ПЛАСТИНА2-300/T190	305	305	300	0,32
ГТГ-ПЛАСТИНА2-600/T190	305	610	600	0,30
ГТГ-ПЛАСТИНА3				
ГТГ-ПЛАСТИНА3-15/T80	60	100	15	0,50
ГТГ-ПЛАСТИНА4				
ГТГ-ПЛАСТИНА4-600/T190	610	305	600	0,32
ГТГ-ПЛАСТИНА4-1200/T190	610	610	1200	
ГТГ-ПЛАСТИНА5				
ГТГ-ПЛАСТИНА5-15/T190	100	60	15	0,25
ГТГ-ПЛАСТИНА6/ПРОМ				
ГТГ-ПЛАСТИНА6-50/T190/ПРОМ	150	90	50	0,37
ГТГ-ПЛАСТИНА6-70/T190/ПРОМ	210	100	70	0,33
ГТГ-ПЛАСТИНА6-100/T190/ПРОМ	185	120	100	0,45
ГТГ-ПЛАСТИНА6-150/T190/ПРОМ	200	150	150	0,50
ГТГ-ПЛАСТИНА6-300/T190/ПРОМ	300	200	300	0,50
ГТГ-ПЛАСТИНА6-600/T190/ПРОМ	400	300	600	0,50

ФОРМИРОВАНИЕ МАРКИРОВКИ

ГТГ-ПЛАСТИНАХ - X-TX-X / X - ТУ 28.21.13-041-72453807-2017

- Тип устройства ГТГ-ПЛАСТИНА и порядковый номер модели: 1, 2, 3, 4, 5, 6
- Мощность, Вт: 15, 50, 70, 100, 150, 300, 600, 1200
- Максимальная температура нагрева, °C: 80, 190
- Кабельный ввод
- Опции, аксессуары и исполнения

Пример заказа: ГТГ-ПЛАСТИНА1-600-T190-КНВ1/МОРЕ-ТУ 28.21.13-041-72453807-2017

Рекомендуемые кабельные вводы
КНВ, КОВ, КНВТН, КНВТВ, КНВМ, КНВЗ

СМ. СТР. 539



МАРКИРОВКА

ДЛЯ ГТГ-ЛЕНТА1

1Ex e IIC T3 Gb X

1Ex e IIC T3 Gb

Ex tb IIIC T190°C Db X

Ex tb IIIC T190°C Db

ДЛЯ ГТГ-ЛЕНТА2

1Ex e IIC T4 Gb X

1Ex e IIC T4 Gb

Ex tb IIIC T120°C Db X

Ex tb IIIC T120°C Db

СЕРТИФИКАТЫ И РАЗРЕШЕНИЯ

Морской регистр СТО №20.08544.120

EAЭС RU-C.RU.AД07.B.01824/20

(кроме ГТГ-ЛЕНТА3)

EAЭС RU C-RU.MЛ02.B.00262/20

EAЭС RU C-RU.MЛ02.B.00263/20

ГОСТ Р ИСО 9001-2015 (ISO 9001:2015)

KZ39VEN00005608

НОРМЫ

ТУ 28.21.13-041-72453807-2017

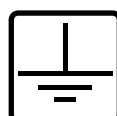
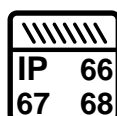
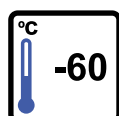
- Взрывозащищенные быстроразъемные греющие ленты ГТГ-ЛЕНТА1 предназначены для обогрева трубопроводов, кранов, фитингов, фланцев, опор, вентилях, задвижек, узловых соединений. Греющая лента быстро и эффективно обогревает локальные участки и соединения труб, клапаны, вентили и другие проблемные зоны, возвращая системе работоспособность. Лента очень гибкая, легко наматывается на обогреваемый объект, что обеспечивает простоту установки, высокую производительность и эффективность нагрева.

- Взрывозащищенные греющие ленты ГТГ-ЛЕНТА2 были специально спроектированы для применения на передвижных резервуарах (бочках) и корпусах цилиндрической формы. Обогреватель поддерживает температуру содержимого бочки и защищает содержимое от переохлаждения. Нагрев корпуса также позволяет извлечь из цилиндрической ёмкости вязкие жидкости или твердотельные вещества. Нагревательный элемент полностью прилегает к поверхности цилиндра, что обеспечивает высокую эффективность нагрева.

- Силиконовые греющие ленты в общепромышленном исполнении ГТГ-ЛЕНТА3/ПРОМ обладают высокой степенью водонепроницаемости, которая позволяет применять данные ленты в условиях высокой влажности. Ленты предназначены для обогрева резервуаров, а также для установки теплоизоляции. Лента может быть намотана непосредственно вокруг обогреваемого объекта, что обеспечивает простоту установки и высокую производительность.

ТЕХНИЧЕСКИЕ ХАРАКТЕРИСТИКИ

Установка	Изделия в зависимости от выбранного исполнения и маркировки взрывозащиты могут быть установлены в зонах 1, 2, 21, 22 и обеспечивать взрывозащиту во взрывоопасных смесях категорий II, III группы IIA, IIB, IIC, IIIA, IIIB, IIIC
Напряжение питания, В	~230 (50/60 Гц)
Мощность, Вт	75, 200, 300, 500, 630, 750
Максимальная температура нагрева поверхности, °С	120, 190
Сопrotивление изоляции, МОм	>100
Климатическое исполнение	УХЛ1 (по требованию OM1, OM2, OM3, OM4, УХЛ2, УХЛ3, УХЛ4, УХЛ5, ХЛ1, ХЛ2, ХЛ3, ХЛ5, Т1, Т2, Т3, Т5, В2.1, В5)



ОПЦИИ, АКСЕССУАРЫ И ИСПОЛНЕНИЯ

НАИМЕНОВАНИЕ	МАРКИРОВКА
Морское исполнение	/МОРЕ
Невзрывозащищенное общепромышленное исполнение	/ПРОМ
Взрывозащищенный программируемый термостат	/ГТГ-ПТ

Примечание: Кроме ГТГ-ЛЕНТА3 (всегда поставляется в исполнении /ПРОМ)
Для опции /ГТГ-ПТ дополнительно указать код заказа программируемого термостата ГТГ-ПТ

Контроллеры температуры

Модель	Тип	Диапазон срабатывания, °С
ГТГ-ПТ	Программируемая температура	-55 - +125

Технические характеристики

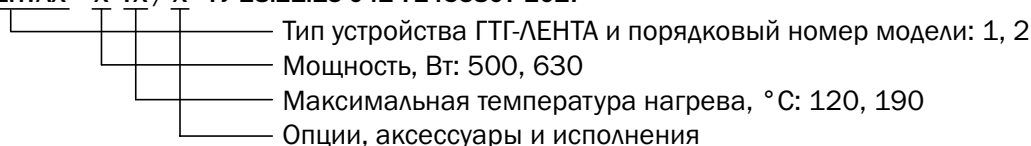
Модель	Маркировка взрывозащиты	Степень защиты от внешних воздействий	Диапазон эксплуатационных температур, °С	Максимальная температура нагрева поверхности, °С
ГТГ-ЛЕНТА1				
ГТГ-ЛЕНТА1-630-Т190	1Ex e IIC T3 Gb X 1Ex e IIC T3 Gb Ex tb IIIC T190°C Db X Ex tb IIIC T190°C Db	IP66/IP67/IP68	-60...+60	190
ГТГ-ЛЕНТА2				
ГТГ-ЛЕНТА2-500-Т120	1Ex e IIC T4 Gb X 1Ex e IIC T4 Gb Ex tb IIIC T120°C Db X Ex tb IIIC T120°C Db	IP66/IP67/IP68	-60...+60	120
ГТГ-ЛЕНТА3/ПРОМ				
ГТГ-ЛЕНТА3-75-Т190/ПРОМ	-	IP66/IP67/IP68	-60...+200	190
ГТГ-ЛЕНТА3-200-Т190/ПРОМ				
ГТГ-ЛЕНТА3-300-Т190/ПРОМ				
ГТГ-ЛЕНТА3-750-Т190/ПРОМ				

Габаритные размеры

Модель	Габаритные размеры, мм		Мощность, Вт	Плотность мощности, Вт/см ²
	А	В		
ГТГ-ЛЕНТА1				
ГТГ-ЛЕНТА1-630-Т190	3000	70	630	0,32
ГТГ-ЛЕНТА2				
ГТГ-ЛЕНТА2-500-Т120	1645	102	500	0,29
ГТГ-ЛЕНТА3/ПРОМ				
ГТГ-ЛЕНТА3-75-Т190/ПРОМ	1000	26	75	0,29
ГТГ-ЛЕНТА3-200-Т190/ПРОМ	2500		200	0,31
ГТГ-ЛЕНТА3-300-Т190/ПРОМ	4000		300	0,29
ГТГ-ЛЕНТА3-750-Т190/ПРОМ	10000		750	0,29

ФОРМИРОВАНИЕ МАРКИРОВКИ

ГТГ-ЛЕНТАХ - Х -ТХ / Х - ТУ 28.21.13-041-72453807-2017



Пример заказа: ГТГ-ЛЕНТА2-500-Т120/МОРЕ-ТУ 28.21.13-041-72453807-2017

Рекомендуемые кабельные вводы
КНВ, КОВ, КНВТН, КНВТВ, КНВМ, КНВЗ

СМ. СТР. 539



МАРКИРОВКА

Ex 1Ex e IIC T6...T3 Gb X

Ex Ex tb IIIC T75°C...185°C Db X

СЕРТИФИКАТЫ И РАЗРЕШЕНИЯ

Морской регистр СТО №20.08544.120
 ЕАЭС RU C-RU.НА91.В.00139/20
 ЕАЭС RU C-RU.МЛ02.В.00262/20
 ГОСТ Р ИСО 9001-2015 (ISO 9001:2015)
 КЗ39VEN00005608

НОРМЫ

ТУ 28.21.13-041-72453807-2017

• Взрывозащищенный гибкий греющий кабель с саморегулировкой температуры (ГТГ-КАБЕЛЬ1) предназначен для обогрева и поддержания технологической температуры объектов автоматизации, ёмкостей, трубопроводов и любых других объектов, которым требуется дополнительная защита от замерзания и обледенения.

На участках кабеля с низкой температурой материал греющего элемента сжимается, происходит выделение тепловой энергии. В более теплых участках материал греющего элемента расширяется, в результате снижается выделение тепловой энергии. В горячих участках расширение материала греющего элемента практически полностью разрывает токопроводящие дорожки. При этом электрическое сопротивление материала становится очень высоким, что приводит к значительному снижению выделение тепловой энергии.

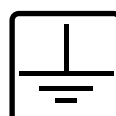
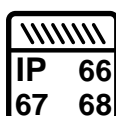
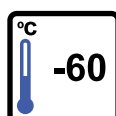
• Взрывозащищенный греющий кабель постоянной (ограниченной) мощности (ГТГ-КАБЕЛЬ2 и ГТГ-КАБЕЛЬ3) выдаёт постоянную выходную мощность по всей длине греющей поверхности. Греющие кабели параллельного типа с постоянной вырабатываемой мощностью предназначены для электрообогрева в промышленных условиях трубопроводов и оборудования. Они также могут использоваться для поддержания технологической температуры и защиты от замерзания в случаях, когда требуется высокая мощность обогрева и/или устойчивость кабеля к высоким температурам.

ТЕХНИЧЕСКИЕ ХАРАКТЕРИСТИКИ

Установка	Изделия в зависимости от выбранного исполнения и маркировки взрывозащиты могут быть установлены в зонах 1, 2, 21, 22 и обеспечивать взрывозащиту во взрывоопасных смесях категорий II, III группы IIA, IIB, IIC, IIIA, IIIB, IIIC
Напряжение питания, В	~230 (50/60 Гц) – для ГТГ-КАБЕЛЬ1, 2; ~ 400 – для ГТГ-КАБЕЛЬ3
Рабочее положение в пространстве	любое
Мощность, Вт	10, 15, 25, 30, 38, 40, 50, 60, 63, 64, 66 ±10%
Максимальная температура нагрева поверхности, °С	65, 90, 105, 120, 130, 150, 180
Климатическое исполнение	УХЛ1 (по требованию ОМ1, ОМ2, ОМ3, ОМ4, УХЛ2, УХЛ3, УХЛ4, УХЛ5, ХЛ1, ХЛ2, ХЛ3, ХЛ5, Т1, Т2, Т3, Т5, В2.1, В5)

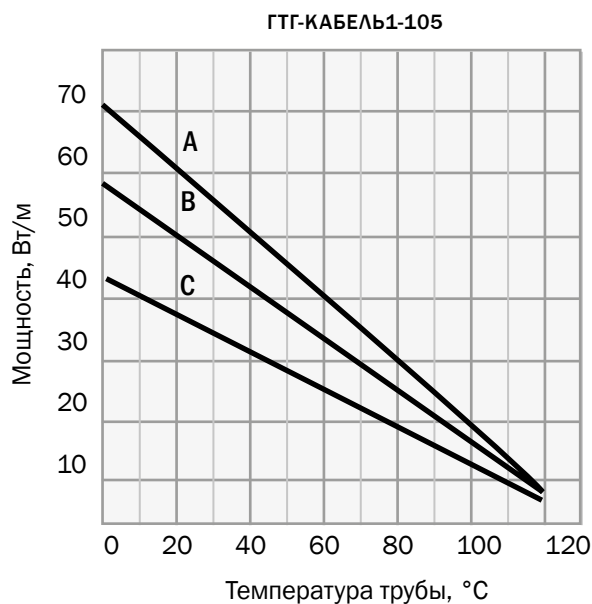
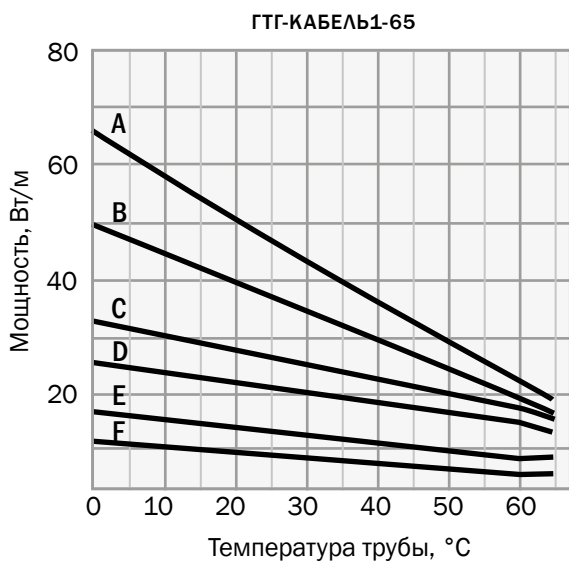
ОПЦИИ, АКСЕССУАРЫ И ИСПОЛНЕНИЯ

НАИМЕНОВАНИЕ	МАРКИРОВКА
Морское исполнение	/МОРЕ
Невзрывозащищенное общепромышленное исполнение	/ПРОМ
Кабельный элемент для концевой заделки греющего кабеля	/ГТГ-ЗГК



Модель	Маркировка взрывозащиты	Степень защиты от внешних воздействий	Диапазон эксплуатационных температур, °С	Минимальная температура монтажа, °С
ГРЕЮЩИЕ КАБЕЛИ С САМОРЕГУЛИРОВКОЙ ТЕМПЕРАТУРЫ				
ГТГ-КАБЕЛЬ1				
ГТГ-КАБЕЛЬ1-65-10 ГТГ-КАБЕЛЬ1-65-15 ГТГ-КАБЕЛЬ1-65-25 ГТГ-КАБЕЛЬ1-65-30 ГТГ-КАБЕЛЬ1-65-50 ГТГ-КАБЕЛЬ1-65-66	1Ex e IIC T6 Gb X Ex tb IIIC T75°C Db X	IP66/IP67/IP68	-60...+65	-60
ГТГ-КАБЕЛЬ1-105-38 ГТГ-КАБЕЛЬ1-105-50 ГТГ-КАБЕЛЬ1-105-64	1Ex e IIC T4 Gb X Ex tb IIIC T115°C Db X	IP66/IP67/IP68	-60...+110	-60
ГТГ-КАБЕЛЬ1-130-10 ГТГ-КАБЕЛЬ1-130-15 ГТГ-КАБЕЛЬ1-130-25 ГТГ-КАБЕЛЬ1-130-38 ГТГ-КАБЕЛЬ1-130-50 ГТГ-КАБЕЛЬ1-130-63	1Ex e IIC T3 Gb X Ex tb IIIC T140°C Db X	IP66/IP67/IP68	-60...+135	-60
ГРЕЮЩИЕ КАБЕЛИ ПОСТОЯННОЙ МОЩНОСТИ				
ГТГ-КАБЕЛЬ2 (однофазный)				
ГТГ-КАБЕЛЬ2-90-15	1Ex e IIC T5 Gb X Ex tb IIIC T95°C Db X	IP66/IP67/IP68	-60...+75	-60
ГТГ-КАБЕЛЬ2-120-30	1Ex e IIC T4 Gb X Ex tb IIIC T125°C Db X			
ГТГ-КАБЕЛЬ2-150-40	1Ex e IIC T3 Gb X Ex tb IIIC T155°C Db X			
ГТГ-КАБЕЛЬ2-180-60	1Ex e IIC T3 Gb X Ex tb IIIC T185°C Db X			
ГТГ-КАБЕЛЬ3 (трехфазный)				
ГТГ-КАБЕЛЬ3-90-15	1Ex e IIC T5 Gb X Ex tb IIIC T95°C Db X	IP66/IP67/IP68	-60...+60	-60
ГТГ-КАБЕЛЬ3-120-30	1Ex e IIC T4 Gb X Ex tb IIIC T125°C Db X			
ГТГ-КАБЕЛЬ3-150-40	1Ex e IIC T3 Gb X Ex tb IIIC T155°C Db X			
ГТГ-КАБЕЛЬ3-180-60	1Ex e IIC T3 Gb X Ex tb IIIC T185°C Db X			

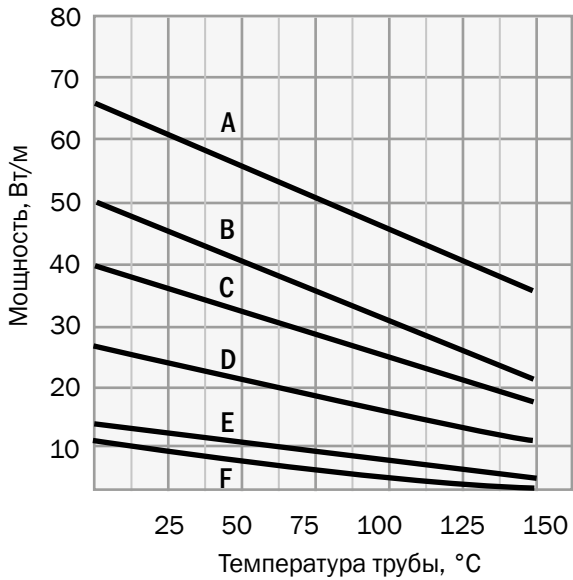
ГРАФИК ЗАВИСИМОСТИ ЛИНЕЙНОЙ МОЩНОСТИ ОТ ТЕМПЕРАТУРЫ



A – ГТГ-КАБЕЛЬ1-65-66 D – ГТГ-КАБЕЛЬ1-65-25
 B – ГТГ-КАБЕЛЬ1-65-50 E – ГТГ-КАБЕЛЬ1-65-15
 C – ГТГ-КАБЕЛЬ1-65-30 F – ГТГ-КАБЕЛЬ1-65-10

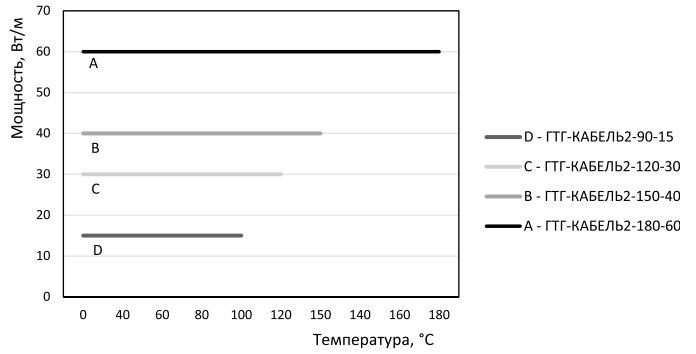
A – ГТГ-КАБЕЛЬ1-105-64
 B – ГТГ-КАБЕЛЬ1-105-50
 C – ГТГ-КАБЕЛЬ1-105-38

ГТГ-КАБЕЛЬ1-130



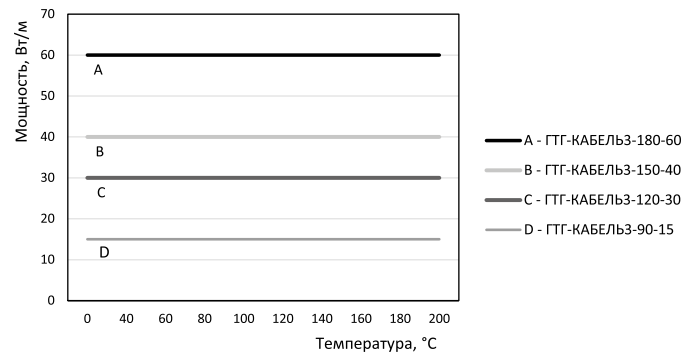
- A - ГТГ-КАБЕЛЬ1-130-63
- B - ГТГ-КАБЕЛЬ1-130-50
- C - ГТГ-КАБЕЛЬ1-130-38
- D - ГТГ-КАБЕЛЬ1-130-25
- E - ГТГ-КАБЕЛЬ1-130-15
- F - ГТГ-КАБЕЛЬ1-130-10

ГТГ-КАБЕЛЬ2



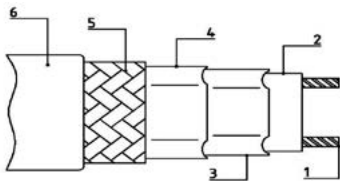
- D - ГТГ-КАБЕЛЬ2-90-15
- C - ГТГ-КАБЕЛЬ2-120-30
- B - ГТГ-КАБЕЛЬ2-150-40
- A - ГТГ-КАБЕЛЬ2-180-60

ГТГ-КАБЕЛЬ3



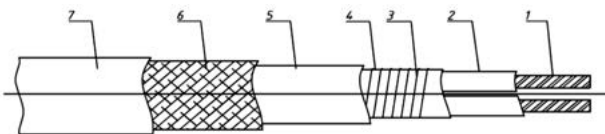
- A - ГТГ-КАБЕЛЬ3-180-60
- B - ГТГ-КАБЕЛЬ3-150-40
- C - ГТГ-КАБЕЛЬ3-120-30
- D - ГТГ-КАБЕЛЬ3-90-15

УСТРОЙСТВО ГРЕЮЩЕГО КАБЕЛЯ С САМОРЕГУЛИРОВКОЙ ТЕМПЕРАТУРЫ ГТГ-КАБЕЛЬ1



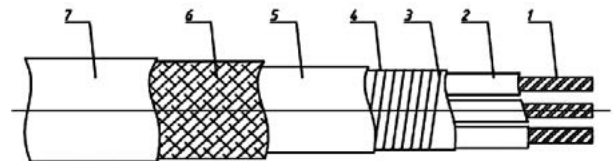
1. Токоведущие медные луженые жилы
2. Терморезистивный элемент
3. Внутренняя изоляция
4. Внешняя изоляция
5. Медная луженая защитная оплетка
6. Внешняя защитная оболочка

УСТРОЙСТВО ОДНОФАЗНОГО ГРЕЮЩЕГО КАБЕЛЯ ПОСТОЯННОЙ МОЩНОСТИ ГТГ-КАБЕЛЬ2



1. Токоведущие медные луженые жилы
2. Изоляция
3. Нихромовая проволока
4. Внутренняя изоляция

УСТРОЙСТВО ТРЕХФАЗНОГО ГРЕЮЩЕГО КАБЕЛЯ ПОСТОЯННОЙ МОЩНОСТИ ГТГ-КАБЕЛЬ3



5. Внешняя изоляция
6. Защитная оплетка из алюминийно-магниевого сплава
7. Внешняя защитная оболочка

ФОРМИРОВАНИЕ МАРКИРОВКИ

ГТГ-КАБЕЛЬX - X - X - X / X - ТУ 28.21.13-041-72453807-2017

- Тип устройства ГТГ-КАБЕЛЬ и порядковый номер модели: 1, 2, 3
- Максимальная температура нагрева, °C: 65, 90, 105, 120, 130, 150, 180
- Мощность, Вт: 10, 15, 25, 30, 38, 40, 50, 60, 63, 64, 66
- Длина в метрах
- Опции, аксессуары и исполнения

Пример заказа:

ГТГ-КАБЕЛЬ3-200-30-30/МОРЕ-ТУ 28.21.13-041-72453807-2017

Кабельный элемент ГТГ-ЗГК предназначен для взрывобезопасной концевой заделки греющего кабеля. Для повышенной степени взрывобезопасности внутренний объём кабельного элемента должен быть заполнен компаундом. Для индикации наличия напряжения на токоведущих проводах существует модификация ГТГ-ЗГК со встроенным светодиодным индикатором.



МАРКИРОВКА

Ex e IIC Gb U
 Ex tb IIIC Db U

СЕРТИФИКАТЫ И РАЗРЕШЕНИЯ

EAЭС RU C-RU.НА91.В.00139/20
 EAЭС RU C-RU.МЛ02.В.00262/20
 Морской регистр СТО №22.44.01.03371.120
 ГОСТ Р ИСО 9001-2015 (ISO 9001:2015)
 KZ39VEN00005608

НОРМЫ

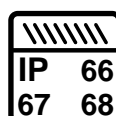
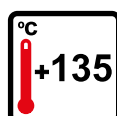
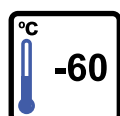
ТУ 28.21.13-041-72453807-2017

ТЕХНИЧЕСКИЕ ХАРАКТЕРИСТИКИ

Установка	Изделия в зависимости от выбранного исполнения и маркировки взрывозащиты могут быть установлены в зонах 1, 2, 21, 22 и обеспечивать взрывозащиту во взрывоопасных смесях категорий II, III группы IIA, IIB, IIC, IIIA, IIIB, IIIC
Температура окружающей среды, °C:	-60...+135
Резьба на присоединительных отверстиях:	Метрическая М25х1,5 ГОСТ 24705-2004
Масса, кг	0,1
Материал корпуса	Оцинкованная сталь: О Никелированная латунь, устойчивая к парам сероводорода, соляной кислоты и морского тумана: НК Нержавеющая сталь: Н
Климатическое исполнение	УХЛ1 (по требованию УХЛ2, УХЛ3, УХЛ4, УХЛ5, ХЛ1, ХЛ2, ХЛ3, ХЛ5, Т1, Т2, Т3, Т5, ОМ1, ОМ2, ОМ3, ОМ4, В2.1, В5)

ОПЦИИ, АКСЕССУАРЫ И ИСПОЛНЕНИЯ

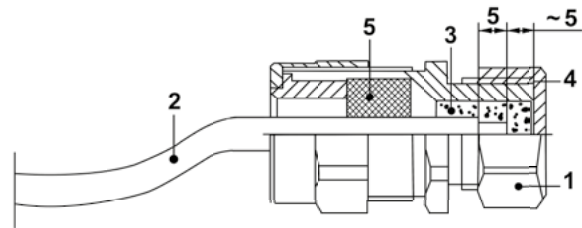
НАИМЕНОВАНИЕ	МАРКИРОВКА
Невзрывозащищенное исполнение	/ПРОМ
Морское исполнение	/МОРЕ
Индикация наличия напряжения на токоведущих клеммах	/ИН



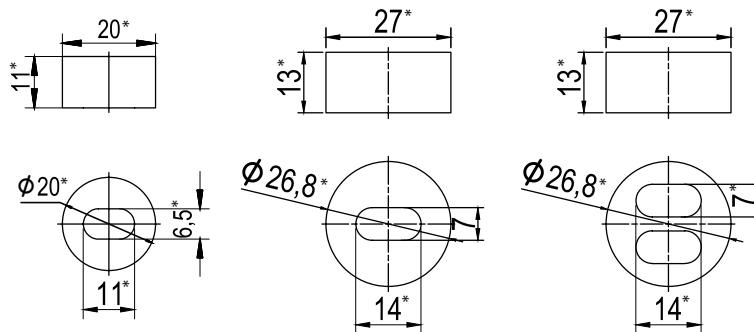
ГТГ-ЗГК БЕЗ ИНДИКАЦИИ

- 1) Заглушка
- 2) Греющий кабель ГТГ-КАБЕЛЬ1...
- 3) Компаунд ПГ-КОМПАУНД
- 4) Герметик ПГ-РЕЗЬБА-Ф
- 5) Специальный термостойкий силиконовый уплотнитель

Код резьбы	Тип резьбы	Размеры обжимаемого кабеля
1	M20x1,5	12 x 7,5
		12 x 7,5
2	M25x1,5	15 x 8
		2 x 12 x 7,5
		2 x 12 x 7,5
		2 x 15 x 8



УПЛОТНИТЕЛЬНЫЕ РЕЗИНКИ ПОД ГРЕЮЩИЕ КАБЕЛИ



*Размер для справок

ФОРМИРОВАНИЕ МАРКИРОВКИ

ГТГ-ЗГК - Х Х - Х / Х - ТУ 28.21.13-041-72453807-2017

Тип устройства

Код типоразмера резьбы: M20x1,5 - 1; M25x1,5 - 2;

Размер обжимаемого кабеля: для M20x1,5 - 12x7,5; для M25x1,5 - 12x7,5; 15x8; 2x12x7,5; 2x15x8;

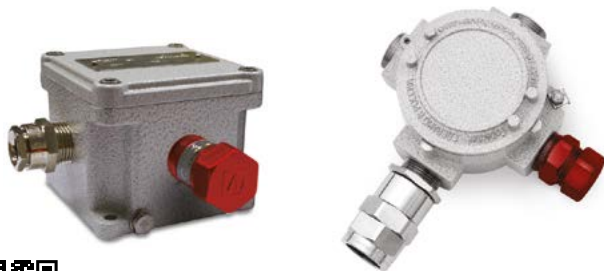
Материал корпуса: Оцинкованная сталь - О; Никелированная латунь - НК; Нержавеющая сталь - Н;

латунь - К, пластик - П, алюминий - А, специальный эластомерный материал - С,

без обозначения - применение различного (комбинированного) материала;

Опции, аксессуары и исполнения

Пример заказа: ГТГ-ЗГК2-15x8-Н-ТУ 28.21.13-041-72453807-2017



- Предназначены для сбора информации и контроля за внешней температурой обогревательных систем, регулирования внутренней температуры.
- Устройство может быть изготовлено для разных взрывоопасных зон и исполнено на базе различных корпусов.
- Встроенный термостат ТЕРМОДАТЧИК1.
- Если температура сенсора превышает заданный параметр, его цепь незамкнута.
- Если температура опускается ниже допустимой, контакт термостата замыкается автоматически.
- Взрывозащищенный термостат управляет нагрузкой до 10 А напрямую.
- Включение более высоких значений или 3-х фазных цепей реализуется через контактор.

МАРКИРОВКА

ДВГ-ТЕРМОСТАТ1:

- 1Ex db IIC T6...T5 Gb
- 1Ex ia IIC T6...T5 Gb
- Ex tb IIIC T85°C...T100°C Db
- Ex ia IIIC T85°C...T100°C Da

ДВГ-ТЕРМОСТАТ2:

- 1Ex db e IIC T6...T4 Gb
- 1Ex ia IIC T6...T4 Gb
- Ex tb IIIC T70°C...T135°C Db
- Ex ia IIIC T70°C...T135°C Da

МАРКИРОВКА РУДНИЧНОГО ОБОРУДОВАНИЯ

PH1, PH2

СЕРТИФИКАТЫ И РАЗРЕШЕНИЯ

EAЭС RU C-RU.НА67.В.00163/21
 EAЭС RU C-RU.МЛ02.В.00298/20
 EAЭС RU C-RU.МЛ02.В.00308/21
 ГОСТ Р ИСО 9001-2015 (ISO 9001:2015)
 KZ39VEN00005608

НОРМЫ

ТУ 27.12.31-037-72453807-2017
 ТУ 3400-005-72453807-07

ТЕХНИЧЕСКИЕ ХАРАКТЕРИСТИКИ

Установка

Изделия в зависимости от выбранного исполнения и маркировки взрывозащиты могут быть установлены в зонах 1, 2, 20, 21, 22 и обеспечивать взрывозащиту во взрывоопасных смесях категорий II, III группы IIA, IIB, IIC, IIIA, IIIB, IIIC

Электрические характеристики

U_н = ~380 В, I_н = 4 А, f = 50 Гц
 U_н = ~220 В, I_н = 10 А, f = 50 Гц
 U_н = ~30 В, I_н = 10 А

Масса, кг

1,5

Класс защиты от поражения электрическим током

I

Крепление корпуса

2 внешние монтажные точки

Крепление крышки

Резьбовое соединение

Климатическое исполнение

У1...5, ХЛ1...5, УХЛ1...5, ТВ1...4, ТВ5.1, Т1...2, ТС1...2, Т2.1, Т3, ТС3...4, О1...5, ОМ1...5, В1...5

ОПЦИИ, АКСЕССУАРЫ И ИСПОЛНЕНИЯ

НАИМЕНОВАНИЕ	МАРКИРОВКА
Окрашивание внешней поверхности в цвет по требованию заказчика	/RAL (код)
Кабель по требованию заказчика, XX - длина кабеля в метрах	/КХХ
Скоба крепления	/СКОБА
Цепочка для крышки из нержавеющей стали (ДВГ-ТЕРМОСТАТ1)	/ЦЕПОЧКА
Степень защиты от внешних воздействий IP67 (ДВГ-ТЕРМОСТАТ1)	/IP67
Невзрывозащищенное исполнение	/ПРОМ
Рудничное нормальное исполнение	/PH
Морское исполнение	/МОРЕ

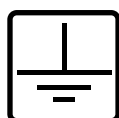
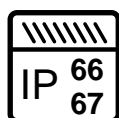
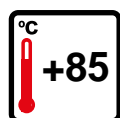
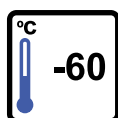
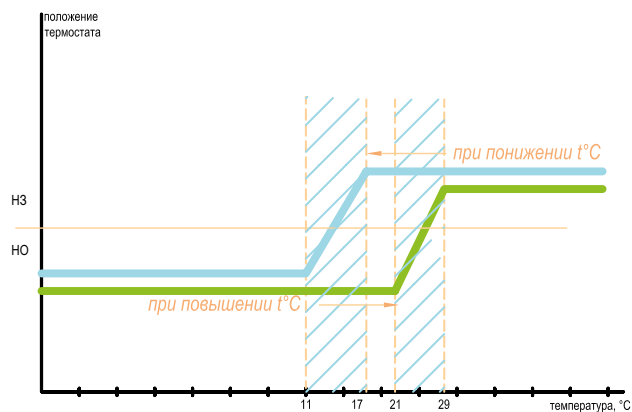
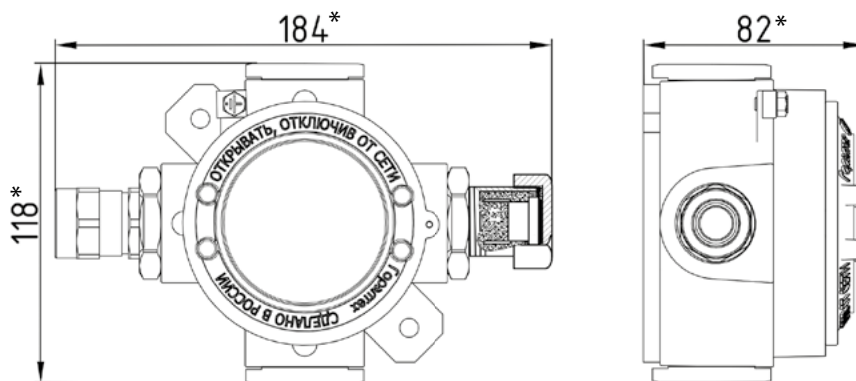


ГРАФИК СРАБАТЫВАНИЯ НА ПРИМЕРЕ ДВГ-ТЕРМОСТАТ1-(21-17)0



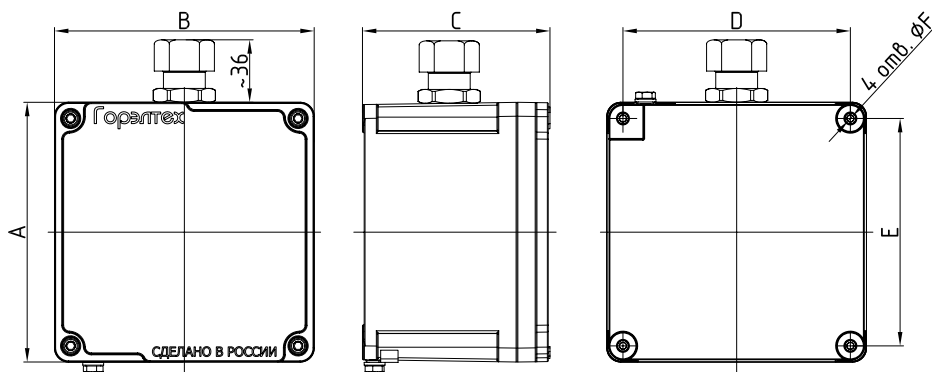
Маркировка изделия	Тип контакта	Диапазоны срабатывания	
		Диапазон включения, °C	Диапазон отключения, °C
ДВГ-ТЕРМОСТАТ1-(60/78)1	1H3	60-68°C	72-78°C
ДВГ-ТЕРМОСТАТ1-(0/18)1	1H3	0-8°C	12-18°C
ДВГ-ТЕРМОСТАТ1-(5/13)1	1H3	-5-3°C	7-13°C
ДВГ-ТЕРМОСТАТ1-(21/17)0	1H0	21-29°C	11-17°C
ДВГ-ТЕРМОСТАТ1-(2/-2)0	1H0	2-8°C	-10 - -2°C
ДВГ-ТЕРМОСТАТ1-(66/62)0	1H0	66-74°C	56-62°C

ГАБАРИТНЫЕ И ПРИСОЕДИНИТЕЛЬНЫЕ РАЗМЕРЫ ДВГ-ТЕРМОСТАТ1



*Размер для справок

ГАБАРИТНЫЕ И ПРИСОЕДИНИТЕЛЬНЫЕ РАЗМЕРЫ ДВГ-ТЕРМОСТАТ2

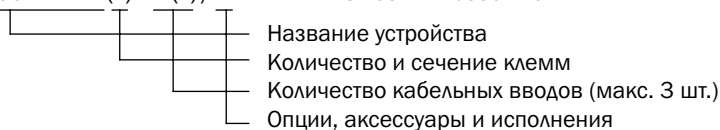


Типоразмер термостата	Габаритные размеры, мм					
	A	B	C	D	E	ØF
ДВГ-ТЕРМОСТАТ2 (КСРВ141410)	149,5	149,5	107	131	131	6,3
ДВГ-ТЕРМОСТАТ2 (КСРВ202012)	201	201	129	180	180	6,3
ДВГ-ТЕРМОСТАТ2 (КСРВ301410)	304,5	149,5	109	131	285	6,3

Возможно изготовление с другими размерами по требованию заказчика

ФОРМИРОВАНИЕ МАРКИРОВКИ ДВГ-ТЕРМОСТАТ1

ДВГ-ТЕРМОСТАТ1 - X (X) - X (X) / X - ТУ 27.12.31-037-72453807-2017

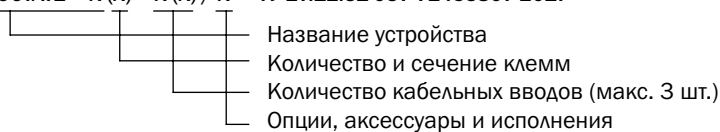


Пример заказа: ДВГ-ТЕРМОСТАТ1-(2/-2)0 (4RN2) - КНВ2Н(А) -ТУ 27.12.31-037-72453807-2017

где ДВГ-ТЕРМОСТАТ1-(2/-2)0 — тип термостата,
4RN2 – кол-во клемм и их сечение; КНВ2Н(А) — кол-во, тип и сторона расположения кабельного ввода.

ФОРМИРОВАНИЕ МАРКИРОВКИ ДВГ-ТЕРМОСТАТ2

ДВГ-ТЕРМОСТАТ2 - X (X) - X (X) / X - ТУ 27.12.31-037-72453807-2017



Пример заказа: ДВГ-ТЕРМОСТАТ2-(-5/13)1 (6С2) - КНВ2Н(А) -ТУ 27.12.31-037-72453807-2017

где ДВГ-ТЕРМОСТАТ1-(2/-2)0 — тип термостата,
4RN2 – кол-во клемм и их сечение; КНВ2Н(А) — кол-во, тип и сторона расположения кабельного ввода.

Рекомендуемые кабельные вводы
КНВ, КОВ, КНВТН, КНВТВ, КНВМ, КНВЗ

СМ. СТР. 539



- Малые габариты и вес.
- Может быть нормально-открытым или нормально-закрытым.
- В качестве датчика температуры используется биметаллический термостат, способный коммутировать ток нагрузки до 10А.
 - Корпуса термостата и датчика выполнены из разных материалов, что позволяет повысить скорость и точность срабатывания температурного датчика, а также исключить на него влияние температуры корпуса термостата.

МАРКИРОВКА

- 1Ex db e IIC T6...T4 Gb
- 1Ex db ia IIC T6...T4 Gb
- Ex tb IIIC T70°C...T135°C Db
- Ex ia IIIC T70°C...T135°C Da

МАРКИРОВКА РУДНИЧНОГО ОБОРУДОВАНИЯ

RN1, RN2

СЕРТИФИКАТЫ И РАЗРЕШЕНИЯ

EAЭС RU C-RU.НА67.В.00163/21
EAЭС RU C-RU.МЛ02.В.00298/20
ГОСТ Р ИСО 9001-2015 (ISO 9001:2015)
KZ39VEN00005608

НОРМЫ

ТУ 27.12.31-037-72453807-2017

ТЕХНИЧЕСКИЕ ХАРАКТЕРИСТИКИ

Установка

Изделия в зависимости от выбранного исполнения и маркировки взрывозащиты могут быть установлены в зонах 1, 2, 20, 21, 22 и обеспечивать взрывозащиту во взрывоопасных смесях категорий II, III группы IIA, IIB, IIC, IIIA, IIIB, IIIC

Максимальное напряжение, В

≈30 / ~220 / ~380

Максимальный ток, А

10 (для ≈30 / ~220 В)
4 (для ~380 В)

Резьба на присоединительных отверстиях

3/4 " G

Масса, кг

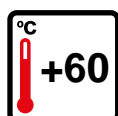
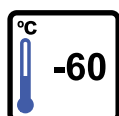
0,6

Класс защиты от поражения электрическим током

I

Климатическое исполнение

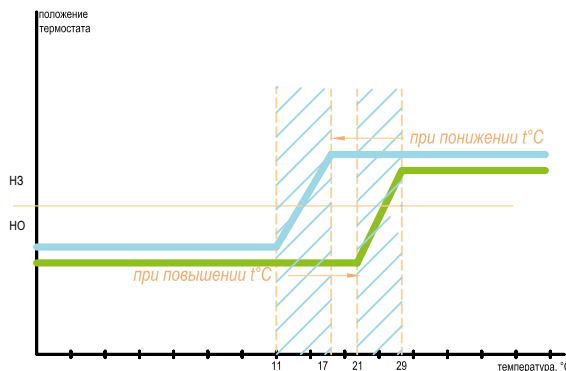
У1...5, ХЛ1...5, УХЛ1...5, ТВ1...4, ТВ5.1, Т1...2, ТС1...2, Т2.1, Т3, ТС3...4, О1...5, ОМ1...5, В1...5



ОПЦИИ, АКСЕССУАРЫ И ИСПОЛНЕНИЯ

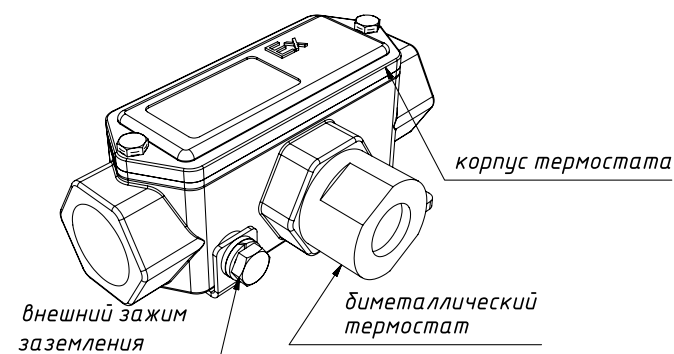
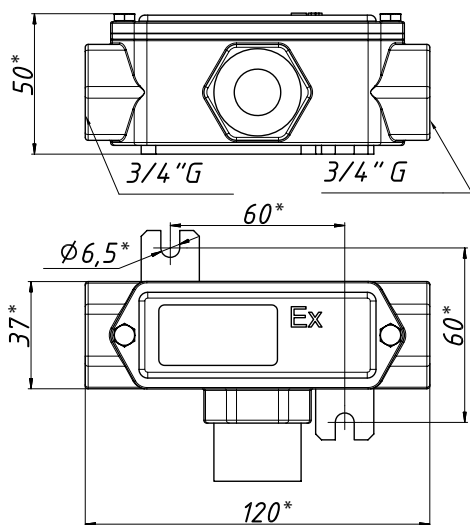
НАИМЕНОВАНИЕ	МАРКИРОВКА
Скобы для крепления	/СКОБА
Окрашивание внешней поверхности в цвет по требованию заказчика	/RAL (код)
Невзрывозащищенное исполнение	/ПРОМ
Рудничное нормальное исполнение	/РН

ГРАФИК СРАБАТЫВАНИЯ НА ПРИМЕРЕ ДВГ-ТЕРМОСТАТЗ-(21-17)0



ГАБАРИТНЫЕ И ПРИСОЕДИНИТЕЛЬНЫЕ РАЗМЕРЫ ДВГ-ТЕРМОСТАТЗ

Маркировка изделия	Тип контакта	Диапазоны срабатывания	
		Диапазон включения, °C	Диапазон отключения, °C
ДВГ-ТЕРМОСТАТЗ-(60/78)1	1НЗ	60-68°C	72-78°C
ДВГ-ТЕРМОСТАТЗ-(0/18)1	1НЗ	0-8°C	12-18°C
ДВГ-ТЕРМОСТАТЗ-(-5/13)1	1НЗ	-5-3°C	7-13°C
ДВГ-ТЕРМОСТАТЗ-(21/17)0	1Н0	21-29°C	11-17°C
ДВГ-ТЕРМОСТАТЗ-(2/-2)0	1Н0	2-8°C	-10- -2°C
ДВГ-ТЕРМОСТАТЗ-(66/62)0	1Н0	66-74°C	56-62°C



*Размер для справок

ФОРМИРОВАНИЕ МАРКИРОВКИ

ДВГ-ТЕРМОСТАТЗ - X - X (X) / X - ТУ 27.12.31-037-72453807-2017

- Название устройства
- Количество кабельных вводов (макс. 2 шт.)
- Опции, аксессуары и исполнения

Пример заказа: ДВГ-ТЕРМОСТАТЗ-(2/-2)0 - КНВ2Н - ТУ 27.12.31-037-72453807-2017

где ДВГ-ТЕРМОСТАТЗ-(2/-2)0 - тип термостата, КНВ2Н - кол-во и тип кабельных вводов.

Рекомендуемые кабельные вводы
КНВ, КОВ, КНВТН, КНВТВ, КНВМ, КНВЗ

СМ. СТР. 539

- Применяется для контроля за температурой в помещении и поддержания на заданном уровне путем включения устройств обогрева или охлаждения.
- Защитное отключение цепей питания при обнаружении перегрева или переохлаждения.
- Сигнализация о неисправности или выходе за пороговые значения температур путем подключения свето-сигнальной арматуры.
- Наличие двух электрически независимых перекидных контактов.
- Возможность подключения объектов управления с потребляемым переменным током до 16А и переменным напряжением до 250 В.
- Возможность задания разницы температур между $T_{\text{сраб}}$ и $T_{\text{возвр}}$ в диапазоне от 0°C до 10°C от значения температуры срабатывания.
- Управление несколькими внешними приборами (до 4-х) одновременно.
- Эксплуатация изделия при температурах окружающей среды в диапазоне от -60°C до +60°C.



МАРКИРОВКА

Для блока управления ГТГ-ПТ:

1Ex db e [ib] IIC T6...T5 Gb

Ex tb IIIC T100 °C Db

Для датчика температуры:

Ex db [ib] IIC Gb U

МАРКИРОВКА РУДНИЧНОГО ОБОРУДОВАНИЯ

RH1, RH2

СЕРТИФИКАТЫ И РАЗРЕШЕНИЯ

EAЭС RU C-RU.НА67.В.00163/21

EAЭС RU C-RU.МЛ02.В.00298/20

РОСС RU C-RU.EX01.В.00013/20

ГОСТ Р ИСО 9001-2015 (ISO 9001:2015)

KZ39VEN00005608

НОРМЫ

ТУ 27.12.31-037-72453807-2017

ТЕХНИЧЕСКИЕ ХАРАКТЕРИСТИКИ

Установка

Изделия в зависимости от выбранного исполнения и маркировки взрывозащиты могут быть установлены в зонах 1, 2, 21, 22 и обеспечивать взрывозащиту во взрывоопасных смесях категорий II, III группы IIA, IIB, IIC, IIIA, IIIB, IIIC

Рабочее напряжение

~220 В (50/60 Гц)

Потребляемый переменный ток

20 мА

Максимальный коммутируемый переменный ток

16 А

Максимальное коммутируемое переменное напряжение

250 В

Максимальный коммутируемый постоянный ток

16 А

Максимальное коммутируемое постоянное напряжение

220 В

Масса

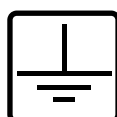
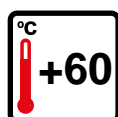
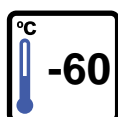
Не более 5 кг

Класс защиты от поражения электрическим током

I

Климатическое исполнение

I: УЗ...5, ХЛЗ...5, УХЛЗ...5, ТВ1...4, ТВ5.1, Т1...2, ТС1...2, Т2.1, Т3, ТС3...4, О4...5, ВЗ...4

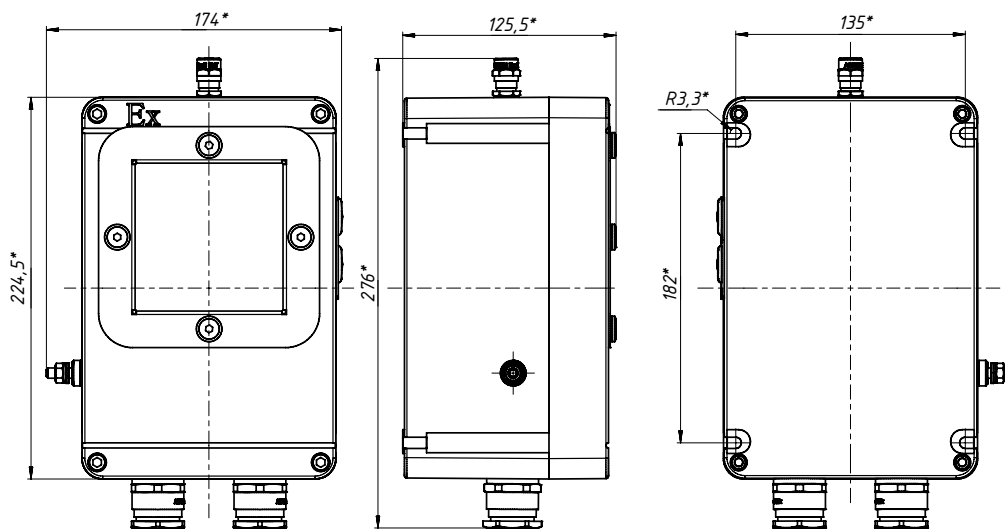


ОПЦИИ, АКСЕССУАРЫ И ИСПОЛНЕНИЯ

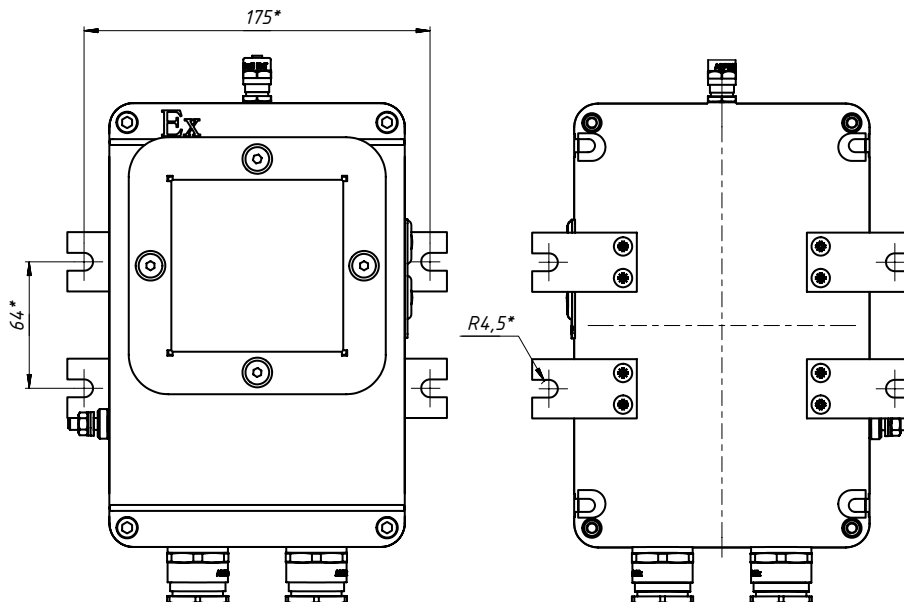
НАИМЕНОВАНИЕ	МАРКИРОВКА
Монтажная пластина	/ПЛАНКА
Увеличенный коммутируемый ток (X - значение тока, А)	/X
Корпус датчика в специальном исполнении по тех. заданию заказчика	/КД
Рудничное нормальное исполнение	/РН

ГАБАРИТНЫЕ И ПРИСОЕДИНИТЕЛЬНЫЕ РАЗМЕРЫ

ПРИСОЕДИНИТЕЛЬНЫЕ РАЗМЕРЫ ГТГ-ПТ В СТАНДАРТНОМ ИСПОЛНЕНИИ

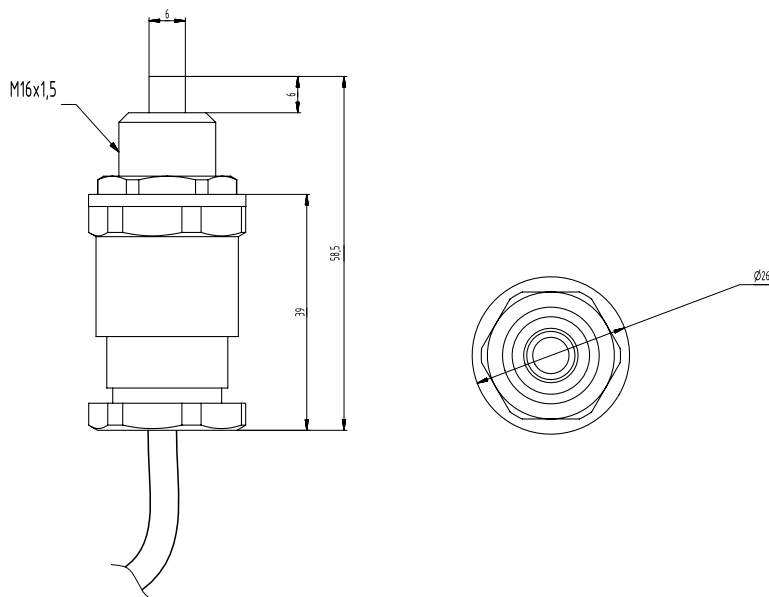


ПРИСОЕДИНИТЕЛЬНЫЕ РАЗМЕРЫ ГТГ-ПТ/ПЛАНКА
В ИСПОЛНЕНИИ С ДОПОЛНИТЕЛЬНЫМИ КРЕПЕЖНЫМИ ПЛАНКАМИ



*Размер для справок

ВЗРЫВОЗАЩИЩЕННЫЙ ДАТЧИК
ТЕМПЕРАТУРЫ



*Размер для справок

ФОРМИРОВАНИЕ МАРКИРОВКИ

ГТГ-ПТ - X - X / X - ТУ 27.12.31-037-72453807-2017

- Название устройства
- Длина кабеля датчика температуры в метрах (максимальная длина 30 м)
- Количество тип кабельных вводов
- Опции, аксессуары и исполнения

Пример заказа: ГТГ-ПТ-10-2КНВ2НК/ПЛАНКА-ТУ 27.12.31-037-72453807-2017

Рекомендуемые кабельные вводы
КНВ, КОВ, КНВТН, КНВТВ, КНВМ, КНВЗ

СМ. СТР. 539

ШГВА-ПТ-401 и 402

программируемые термостаты

С функцией удаленного мониторинга. Применимы для управления внешними электрическими приборами, механизмами и нагревательными элементами.

Температурные характеристики



- Температура эксплуатации от -60 до $+55$ °C;
- Температура измерения от -50 до $+600$ °C;
- Точность ± 1 °C

Удаленный мониторинг



- Подключение по интерфейсу RS-485 Modbus RTU;
- До 247 термостатов в одной цепи RS-485;
- Максимальная длина линии 1200 м

Объекты температурного контроля:



- жидкие среды
- газообразные среды
- поверхности
- твердые продукты
- сыпучие продукты

Дополнительные преимущества



- Суммарная мощность подключаемых нагрузок – до 8,8 кВт;
- Режим проверки работоспособности и состояния прибора, контроль обрыва проводов датчика;
- Монтаж проводов внутри корпуса изделия без применения дополнительных инструментов

Функция «ограничитель»**



- Защита оборудования от перегрева;
- Возможность подключения 2х датчиков температуры для более точного контроля за температурой;
- Вынесенный элемент сигнализации – лампа ЛГВ01К



*Фотография ШГВА-ПТ 401

**Функция доступна только для ШГВА-ПТ 402

- Предназначен для управления внешними электрическими приборами, механизмами и нагревательными элементами, в качестве объекта температурного контроля могут выступать жидкие, газообразные среды, поверхности, твердые и сыпучие продукты.
- Термоконтроль в пределах от -55 до $+600^{\circ}\text{C}$ с точностью измерения $\pm 1^{\circ}\text{C}$.
- Устойчив к электрическим помехам.
- Обладает контрастными светодиодными индикаторами состояния и табло, отображающего температуру.
- Удаленный мониторинг по интерфейсу RS-485 Modbus RTU, в единую сеть можно подключить до 247 изделий.



МАРКИРОВКА

Ex 1Ex db [ia Ga] IIC T6...T5 Gb

Ex Ex tb IIC T85°C...T100°C Db

МАРКИРОВКА РУДНИЧНОГО ОБОРУДОВАНИЯ

RH1, RH2

СЕРТИФИКАТЫ И РАЗРЕШЕНИЯ

EAЭС RU C-RU.HA67.B.00163/21

EAЭС RU C-RU.MA02.B.00298/20

НОРМЫ

TU 27.12.31-037-72453807-2017

ТЕХНИЧЕСКИЕ ХАРАКТЕРИСТИКИ

Установка

Изделия в зависимости от выбранного исполнения и маркировки взрывозащиты могут быть установлены в зонах 1, 2, 21, 22 и обеспечивать взрывозащиту во взрывоопасных смесях категорий II, III группы IIA, IIB, IIC, IIIA, IIIB, IIIC

Температура окружающей среды, °C:

$-60...+60$ (T6/T85°C)
 $-60...+85$ (T5/T100°C)

Рабочее напряжение, В:

$\sim 85...264$; $\equiv 120...370$

Максимальное коммутируемое напряжение, В:

~ 240 ; $\equiv 250$

Максимальная сила тока, А

30 (Cosφ = 1) – контакт обратной связи (OC)
 40 (Cosφ = 1) – силовой выход

Количество силовых выходов:

1

Потребляемая мощность, ВА:

не более 11

Тип датчика сопротивления

100П/Pt100

Количество входов подключения датчиков температуры, шт

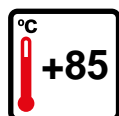
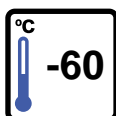
1 (датчик не входит в комплект поставки)

Масса, кг

не более 5,1 (без учета кабельных вводов и заглушек)

Климатическое исполнение

УХЛ1 (по требованию УХЛ2, УХЛ3, УХЛ4, УХЛ5, ХЛ1, ХЛ2, ХЛ3, ХЛ5, Т1, Т2, Т3, Т5, ОМ1, ОМ2, ОМ3, ОМ4, В2.1, В5)



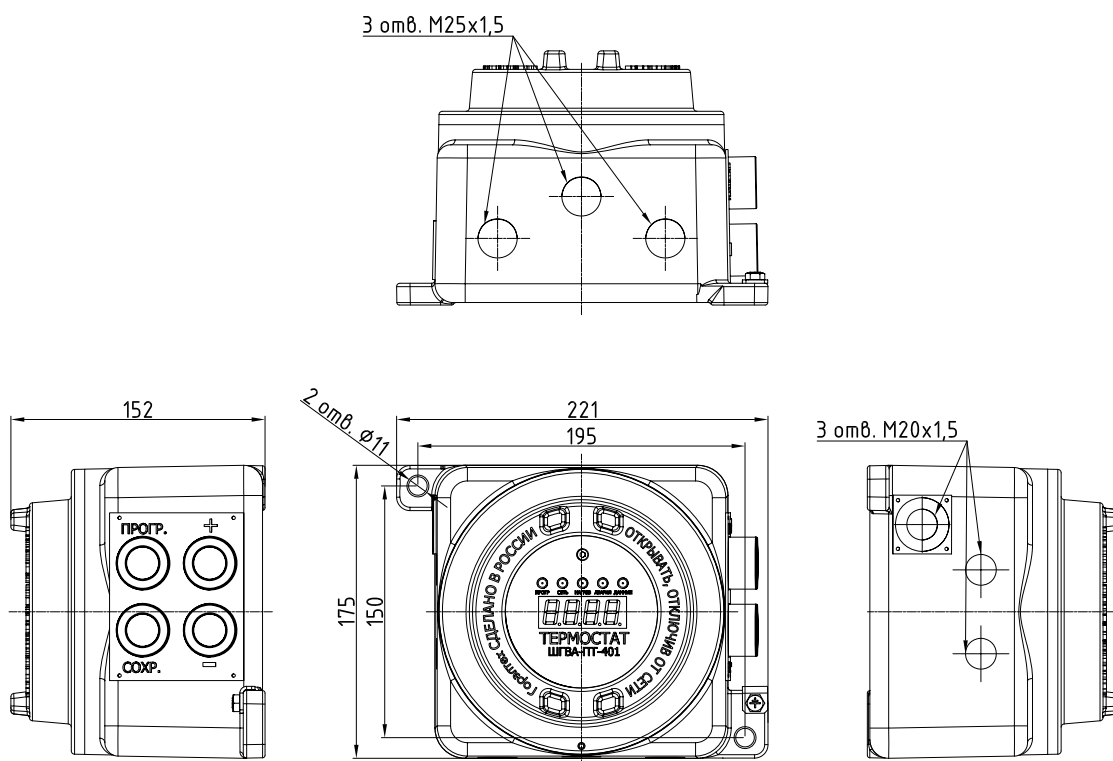
ОПЦИИ, АКСЕССУАРЫ И ИСПОЛНЕНИЯ

НАИМЕНОВАНИЕ	МАРКИРОВКА
Невзрывозащищенное исполнение	/ПРОМ

РЕКОМЕНДАЦИИ ПО ВЫБОРУ ДАТЧИКА ТЕМПЕРАТУРЫ

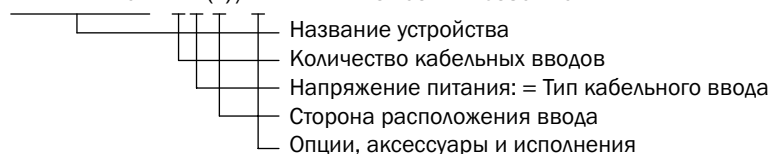
Наименование параметра	ШГВА-ПТ-401
Тип датчика	Pt100 ($\alpha = 0,00391 \text{ } ^\circ\text{C}^{-1}$) 100П ($\alpha = 0,00385 \text{ } ^\circ\text{C}^{-1}$)
Схема внутренних соединений проводников	4-проводная
Класс допуска	A, B (стандарт), C
Обеспечение взрывозащиты	1Ex d [ia] IIC T5 Gb
Обеспечение степени защиты IPXX	IP66
Соответствие параметрам искробезопасных цепей $U_m = 250 \text{ В}$	$U_i \geq U_o = 3,47 \text{ В}; I_i \geq I_o = 100 \text{ мА}; P_i \geq P_o = 87 \text{ мВт};$ $C_i \leq C_o = 100 \text{ мкФ}; L_i \leq L_o = 8 \text{ мГн}$

ГАБАРИТНЫЕ И ПРИСОЕДИНИТЕЛЬНЫЕ РАЗМЕРЫ



ФОРМИРОВАНИЕ МАРКИРОВКИ

ШГВА-ПТ-401 - Х Х (Х) / Х - ТУ 27.12.31-037-72453807-2017



Пример заказа: ШГВА-ПТ-401-2КНВ1МН(А)-1КНВ2МН(Г)-ТУ 27.12.31-037-72453807-2017

- Предназначен для управления внешними электрическими приборами, механизмами и нагревательными элементами, в качестве объекта температурного контроля могут выступать жидкие, газообразные среды, поверхности, твердые и сыпучие продукты.

- Термоконтроль в пределах от -55 до $+600^{\circ}\text{C}$ с точностью измерения $\pm 1^{\circ}\text{C}$.

- Функция «Ограничитель», защищающая оборудование от перегрева

- Устойчив к электрическим помехам.

- Обладает контрастными светодиодными индикаторами состояния и табло, отображающего температуру.

- Удаленный мониторинг по интерфейсу RS-485 Modbus RTU, в единую сеть можно подключить до 247 изделий.

МАРКИРОВКА

Ex 1Ex db [ia Ga] IIC T6...T5 Gb

Ex tb IIIC T85°C...T100°C Db

МАРКИРОВКА РУДНИЧНОГО ОБОРУДОВАНИЯ

RH1, RH2

СЕРТИФИКАТЫ И РАЗРЕШЕНИЯ

ЕАЭС RU C-RU.НА67.В.00163/21

ЕАЭС RU C-RU.МЛ02.В.00298/20

НОРМЫ

ТУ 27.12.31-037-72453807-2017



ТЕХНИЧЕСКИЕ ХАРАКТЕРИСТИКИ

Установка

Изделия в зависимости от выбранного исполнения и маркировки взрывозащиты могут быть установлены в зонах 1, 2, 21, 22 и обеспечивать взрывозащиту во взрывоопасных смесях категорий II, III группы IIA, IIB, IIC, IIIA, IIIB, IIIC

Температура окружающей среды, °C:

$-60...+60$ (T6/T85°C); $-60...+85$ (T5/T100°C); $-60...+85$ (для рудничного нормального и общепромышленного исполнений)

Рабочее напряжение, В

$\sim 85...264$; $\equiv 120...370$

Максимальное коммутируемое переменное напряжение, (OC), В

~ 240 ; A250

Максимальная сила тока, А

30 (Cosφ=1) – контакт обратной связи (OC)

40 (Cosφ=1) – силовой выход

Тип датчика сопротивления

100П/Pt100

Количество силовых выходов:

1

Потребляемая мощность, ВА:

не более 11

Количество входов подключения датчиков температуры, шт

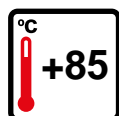
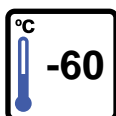
2 (датчики не входят в комплект поставки)

Масса, кг

не более 10 (без учета кабельных вводов и заглушек)

Климатическое исполнение

УХЛ1 (по требованию УХЛ2, УХЛ3, УХЛ4, УХЛ5, ХЛ1, ХЛ2, ХЛ3, ХЛ5, Т1, Т2, Т3, Т5, ОМ1, ОМ2, ОМ3, ОМ4, В2.1, В5)



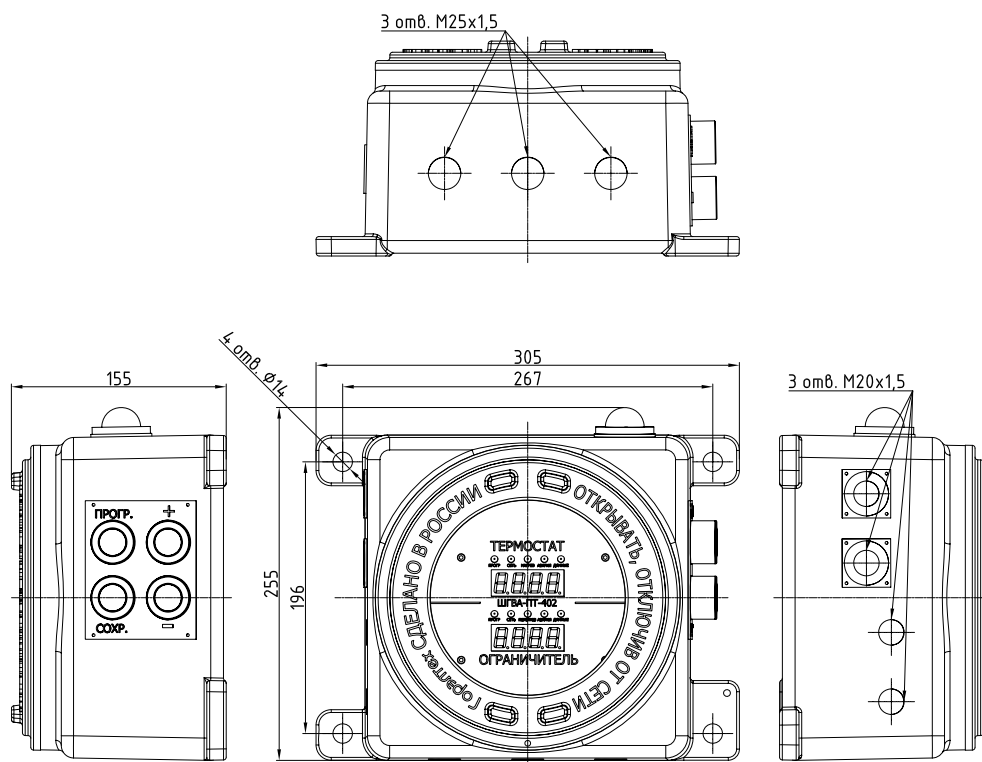
ОПЦИИ, АКСЕССУАРЫ И ИСПОЛНЕНИЯ

НАИМЕНОВАНИЕ	МАРКИРОВКА
Невзрывозащищенное исполнение	/ПРОМ

РЕКОМЕНДАЦИИ ПО ВЫБОРУ ДАТЧИКА ТЕМПЕРАТУРЫ

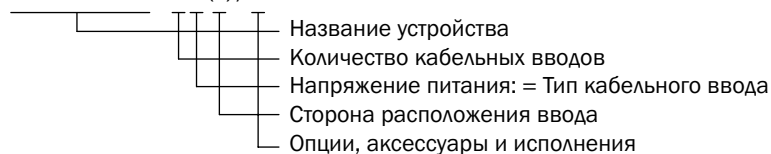
Наименование параметра	ШГВА-ПТ-402
Тип датчика	Pt100 ($\alpha = 0,00391 \text{ } ^\circ\text{C}^{-1}$) 100П ($\alpha = 0,00385 \text{ } ^\circ\text{C}^{-1}$)
Схема внутренних соединений проводников	3-проводная 4-проводная
Класс допуска	A, B (стандарт), C
Обеспечение взрывозащиты	1Ex d [ia] IIC T5 Gb
Обеспечение степени защиты IPXX	IP66
Соответствие параметрам искробезопасных цепей $U_m = 250 \text{ В}$	$U_i \geq U_o = 3,47 \text{ В}$; $I_i \geq I_o = 100 \text{ мА}$; $P_i \geq P_o = 87 \text{ мВт}$; $C_i \leq C_o = 100 \text{ мкФ}$; $L_i \leq L_o = 8 \text{ мГн}$;

ГАБАРИТНЫЕ И ПРИСОЕДИНИТЕЛЬНЫЕ РАЗМЕРЫ



ФОРМИРОВАНИЕ МАРКИРОВКИ

ШГВА-ПТ-402 - Х Х (Х) / Х - ТУ 27.12.31-037-72453807-2017



Пример заказа: ШГВА-ПТ-402-2КНВ1МН(А)-1КНВ2МН(Г)-ТУ 27.12.31-037-72453807-2017

ОПРОСНЫЙ ЛИСТ ЗАВОДА ГОРЭЛТЕХ НА ВЗРЫВОБЕЗОПАСНЫЕ И ПОЖАРОБЕЗОПАСНЫЕ ТЕРМОШКАФЫ (КОЖУХИ) ГТГ, УВГ (КШ)

Максимально допустимые внешние габариты шкафа		В = _____ мм Ш = _____ мм Г = _____ мм		Максимально допустимый вес шкафа (кожуха)		_____ кг	
Материал изготовления корпуса				Материал изготовления утеплителя			
<input type="checkbox"/> Малоуглеродистая сталь с лакокрасочным покрытием (коэф. теплопередачи 5,5 Вт/м ² К) <input type="checkbox"/> Нержавеющая сталь 03X18H10 (AISI304) (коэф. теплопередачи 4,5 Вт/м ² К) <input type="checkbox"/> Ударопрочный бесшовный химически инертный полимер (коэф. теплопередачи 3,5 Вт/м ² К) <input type="checkbox"/> Коррозионностойкий модифицированный алюминиево-кремниевый сплав (коэф. теплопередачи 12 Вт/м ² К)				<input type="checkbox"/> Без утеплителя <input type="checkbox"/> Металлизированный армированный утеплитель <input type="checkbox"/> Негорючий экструзионный вспененный полимер			
Установка в зону				Способ крепления			
Группа смеси: <input type="checkbox"/> IIA <input type="checkbox"/> IIB <input type="checkbox"/> IIC <input type="checkbox"/> IIIC Температурный класс: <input type="checkbox"/> T1 <input type="checkbox"/> T2 <input type="checkbox"/> T3 <input type="checkbox"/> T4 <input type="checkbox"/> T5 <input type="checkbox"/> T6 Зона установки: <input type="checkbox"/> Зона 0 <input type="checkbox"/> Зона 1 <input type="checkbox"/> Зона 2 <input type="checkbox"/> Невзрывоопасная пожароопасная зона <input type="checkbox"/> PH				<input type="checkbox"/> Крепление к стене/раме <input type="checkbox"/> Крепление к бетонному основанию <input type="checkbox"/> Напольная установка. Высота подставки _____ мм			
<input type="checkbox"/> Крепление к морской палубе <input type="checkbox"/> Разъемная установка на трубу (горизонтальная или вертикальная) <input type="checkbox"/> Крепление к опоре							
Применение		<input type="checkbox"/> Установка на открытом воздухе УХЛ1 <input type="checkbox"/> Установка под землей		<input type="checkbox"/> Установка на морской платформе или судне ОМ1 <input type="checkbox"/> Установка в отапливаемом помещении		<input type="checkbox"/> Установка в неотапливаемом помещении	
Географическая точка установки шкафов (регион, ближайший населенный пункт)				или температура окружающей среды			
				от - _____ °С до + _____ °С			
Перепады температуры				Мощность потерь оборудования/носителя (самогревания) внутри шкафа (кожуха)		Место для рисунка заказчика с примерным расположением узлов и местами их крепления	
Низшая t окружающей среды в месте установки _____ °С Макс. t окружающей среды в месте установки _____ °С Желаемая внутренняя t _____ °С или поддерживаемая t внутри шкафа: от _____ °С до _____ °С				Минимальная _____ Вт Максимальная _____ Вт Постоянная _____ Вт Средняя _____ Вт			
Кэффициент заполнения шкафа (кожуха)				Необходимое внутреннее пространство			
_____ (0 – пустой шкаф, 10 – весь объем шкафа занят оборудованием)				В = _____ мм Ш = _____ мм Г = _____ мм			
Тип климатического устройства шкафа (кожуха)				Требуемый способ защиты оборудования заказчика от действия агрессивных сред			
<input type="checkbox"/> Пассивная <input type="checkbox"/> С электрообогревом <input type="checkbox"/> с теплоотводом – полупроводниковый охладитель IP66/68 <input type="checkbox"/> с теплоотводом – наружный обдув вентилятором IP55 <input type="checkbox"/> с теплоотводом – вентилятор для проветривания и охлаждения IP05 Напряжение электропитания климатического устройства _____ В <input type="checkbox"/> AC <input type="checkbox"/> DC				<input type="checkbox"/> Герметичный корпус, IP66 <input type="checkbox"/> Поддержание избыточного давления (малый расход сухого воздуха) IP67 <input type="checkbox"/> Герметичный корпус, стойкий к затоплению IP68 <input type="checkbox"/> Продув сухим воздухом (большой расход сухого воздуха) IP66			
Антивандалная защита				Освещение			
<input type="checkbox"/> Корпус из стали 4 мм <input type="checkbox"/> Замок в двери <input type="checkbox"/> Звуковая сигнализация <input type="checkbox"/> Удаленное видеонаблюдение <input type="checkbox"/> Герконовый дверной охранный извещатель <input type="checkbox"/> Выключатель <input type="checkbox"/> Противосъемное крепление (разной конструкции в зависимости от способа установки)				<input type="checkbox"/> Светильник для освещения внутри <input type="checkbox"/> Концевой выключатель двери <input type="checkbox"/> Маскировочный светильник для освещения внутри <input type="checkbox"/> Возможность установки навесного замка			
Звукоизоляция				Устройства для монтажа оборудования заказчика			
<input type="checkbox"/> Облицовка шумозащитным материалом				<input type="checkbox"/> Внутренние обшивка-панели с перфорацией круглыми отверстиями на боковых стенках под саморез для последующего крепления монтажных элементов <input type="checkbox"/> Угол открывания дверей не менее 105° <input type="checkbox"/> Крепление для размещения блоков в 19" стандарте			
Ввод кабелей и труб				Защита оборудования заказчика от пожара			
Кабельные вводы для кабелей				<input type="checkbox"/> Пожарный тепловой извещатель <input type="checkbox"/> Пожарный извещатель пламени <input type="checkbox"/> Автономная система газового пожаротушения <input type="checkbox"/> Дверные уплотнители – СТОП ОГОНЬ			
	Небронированных	Бронированных / с оплеткой	Гибкого металло-рукава	Полимерной гофры	Трубной электропроводки	d	шт.
1							
2							
3							
Кабельные вводы для кабелей				Устройства для доставки и установки			
	Стальная труба	Стальная труба в теплоизоляции	Пластиковая труба	Медная труба	Резиновый шланг	Металлический гибкий шланг	d
1							
2							
3							
Проходки для кабелей/труб				Примечания заказчика			
В = _____ мм Ш = _____ мм							
В = _____ мм Ш = _____ мм							
Дополнительное оборудование							
<input type="checkbox"/> Встроенный блок питания Uвх _____ В, Uвых _____ В, Iвых _____ А <input type="checkbox"/> С аккумулятором, емкость _____ А ч <input type="checkbox"/> Wi-Fi антенна, коммутатор или точка доступа <input type="checkbox"/> Дистанционный контроль и управление системой по протоколам удаленного доступа HTTP и SNMP по Ethernet или другим протоколам							
Количество, шт.		□ □ □					
Контактная информация		Организация:		Почтовый адрес:			
		Контактное лицо:		Тел./факс:		E-mail:	

Обогревательное оборудование

- Небольшая площадь для монтажа.
- Возможность управления вращением.
- Малая мощность потребления энергии.
- Быстрая очистка окружающей атмосферы от разнообразных примесей.



МАРКИРОВКА

II Gb c IIB T3 / 1Ex d IIB T4 Gb

СЕРТИФИКАТЫ И РАЗРЕШЕНИЯ

EAЭС RU C-RU.НА91.В.00168/21
EAЭС N RU Д-RU.АД07.В.04056/20
ГОСТ Р ИСО 9001-2015 (ISO 9001:2015)
KZ39VEN00005608

НОРМЫ

ТУ 28.25.20-051-72453807-2017

ТЕХНИЧЕСКИЕ ХАРАКТЕРИСТИКИ

Установка

Изделия в зависимости от выбранного исполнения и маркировки взрывозащиты могут быть установлены в зонах 1, 2 и обеспечивать взрывозащиту во взрывоопасных смесях категорий II группы IIA, IIB, IIC

Материалы

Двигатель, лопасти – алюминий-кремниевый сплав с порошковым покрытием.
Защитная решетка-листовая – сталь.

Температура окружающей среды, °C

-60...+60

Скорость вращения, об/мин

1450

Резьба на присоединительном отверстии

Метрическая, M25x1,5

Производительность, м3/час

1440 (для ВГО2-300)
2880 (для ВГО2-400)

Напряжение питания, В

~230/400 (50/60 Гц)

Мощность, Вт

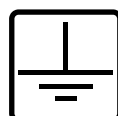
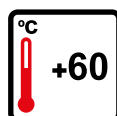
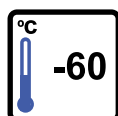
180

Климатическое исполнение

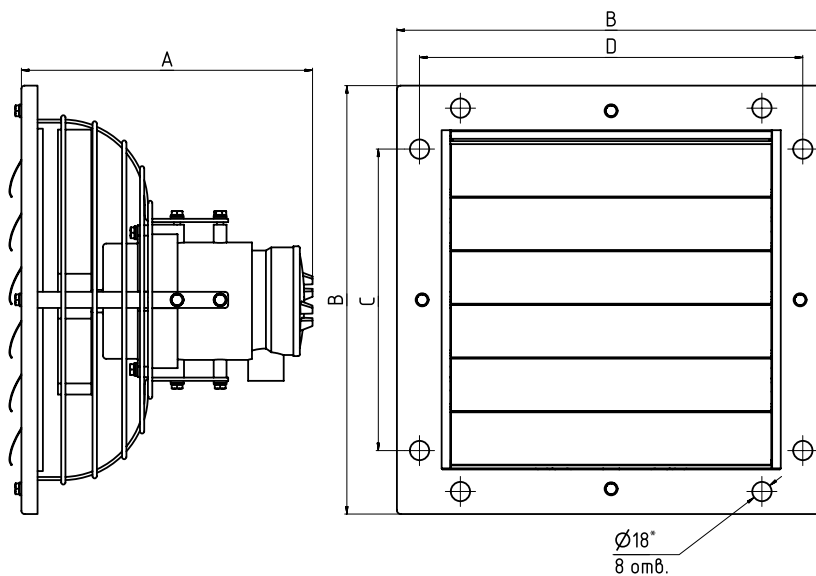
УХЛ1 (по требованию УХЛ2, УХЛ3, УХЛ4, УХЛ5, ХЛ1, ХЛ2, ХЛ3, ХЛ5, Т1, Т2, Т3, Т5, ОМ1, ОМ2, ОМ3, ОМ4, В2.1, В5)

ОПЦИИ, АКСЕССУАРЫ И ИСПОЛНЕНИЯ

НАИМЕНОВАНИЕ	МАРКИРОВКА
Жалюзи направления воздушного потока	/ЖНП



ГАБАРИТНЫЕ И ПРИСОЕДИНИТЕЛЬНЫЕ РАЗМЕРЫ



*Размер для справок

Модель вентилятора	Производительность, м ³ /час	Скорость вращения, об/мин	Габаритные размеры				Масса, кг
			A	B	C	D	
ВГО2-300	1440	1450	263	398	280	356	6,65
ВГО2-400	2880	1450	255	498	380	456	7,75

ФОРМИРОВАНИЕ МАРКИРОВКИ

ВГО2-Х - Х - Х / Х - ТУ 28.25.20-051-72453807-2017

- Модель вентилятора
- Напряжение питания, В: 230АС; 400АС
- Типоразмер кабельного ввода
- Опции, аксессуары и исполнения

Пример заказа: ВГО2-300-230АС-КНВТВ1ННК-ТУ 28.25.20-051-72453807-2017

- Стойки к коррозии и химическим веществам.
- Обладают компактными размерами, легко управляются и передвигаются одним человеком.
- Для управления воздушными потоками используются антистатические гофрированные рукава и воздушные направляющие.
- Специальная конструкция увеличивает эффективность удаления дыма и охлаждения высокотемпературных зон.



МАРКИРОВКА

II Gb c IIB T3 / 1Ex d IIB T4 Gb

СЕРТИФИКАТЫ И РАЗРЕШЕНИЯ

EAЭС RU C-RU.НА91.В.00168/21
EAЭС N RU Д-РУ.АД07.В.04056/20
ГОСТ Р ИСО 9001-2015 (ISO 9001:2015)
KZ39VEN00005608

НОРМЫ

ТУ 28.25.20-051-72453807-2017

ы+



ТЕХНИЧЕСКИЕ ХАРАКТЕРИСТИКИ

Установка

Изделия в зависимости от выбранного исполнения и маркировки взрывозащиты могут быть установлены в зонах 1, 2, 21, 22 и обеспечивать взрывозащиту во взрывоопасных смесях категорий II, III группы IIA, IIB, IIC, IIIA, IIIB, IIIC

Материал

Двигатель, лопасти – алюминиево-кремниевый сплав с порошковым покрытием. Защитная решетка – листовая сталь. Антистатический полиамид с центром из литого алюминиевого сплава

Температура окружающей среды, °C

-60...+60

Напряжение питания, В

~230/400 (50/60 Гц)

Номинальная мощность, Вт

180

Производительность, м3/час

1440 (для ВГОН-300)
2880 (для ВГОН-400)

Скорость вращения, об/мин

1450

Резьба на присоединительном отверстии

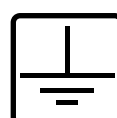
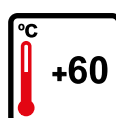
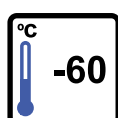
Метрическая, М25х1,5

Климатическое исполнение

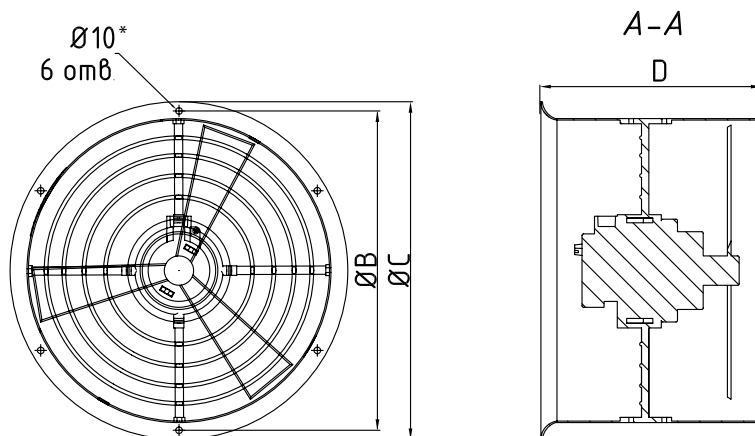
УХЛ1 (по требованию УХЛ2, УХЛ3, УХЛ4, УХЛ5, ХЛ1, ХЛ2, ХЛ3, ХЛ5, Т1, Т2, Т3, Т5, ОМ1, ОМ2, ОМ3, ОМ4, В2.1, В5)

ОПЦИИ, АКСЕССУАРЫ И ИСПОЛНЕНИЯ

НАИМЕНОВАНИЕ	МАРКИРОВКА
Взрывозащищенная вилка типа ВГМ	/ВГМ
Антистатический гофрированный рукав (максимальная длина 10м)	/ГВР
Мобильное исполнение на колесах	/М



ГАБАРИТНЫЕ И ПРИСОЕДИНИТЕЛЬНЫЕ РАЗМЕРЫ



*Размер для справок

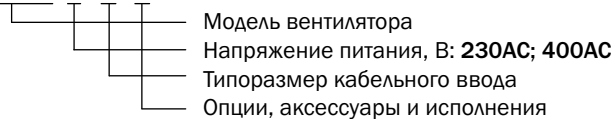
Модель вентилятора	Производительность, м ³ /час	Скорость вращения, об/мин	Габаритные размеры			Масса, кг
			C	D	B	
ВГОН-300	1440	1450	350	300	335	6,8
ВГОН-400	2880	1450	450	300	435	7,6

Габаритные размеры для исполнения на колесах /M

Модель вентилятора	Производительность, м ³ /час	Скорость вращения, об/мин	Габаритные размеры				Масса, кг
			E	L	I	H	
ВГОН-300/M	1440	1450	517	475,1	336	1132,5	17,7
ВГОН-400/M	2880	1450	617	553	336	1132,5	19,1

ФОРМИРОВАНИЕ МАРКИРОВКИ

ВГ01-Х - Х - Х / Х - ТУ 28.25.20-051-72453807-2017



Пример заказа: ВГОН-300-230АС/ВГМ-КНВ2НН-ТУ 28.25.20-051-72453807-2017